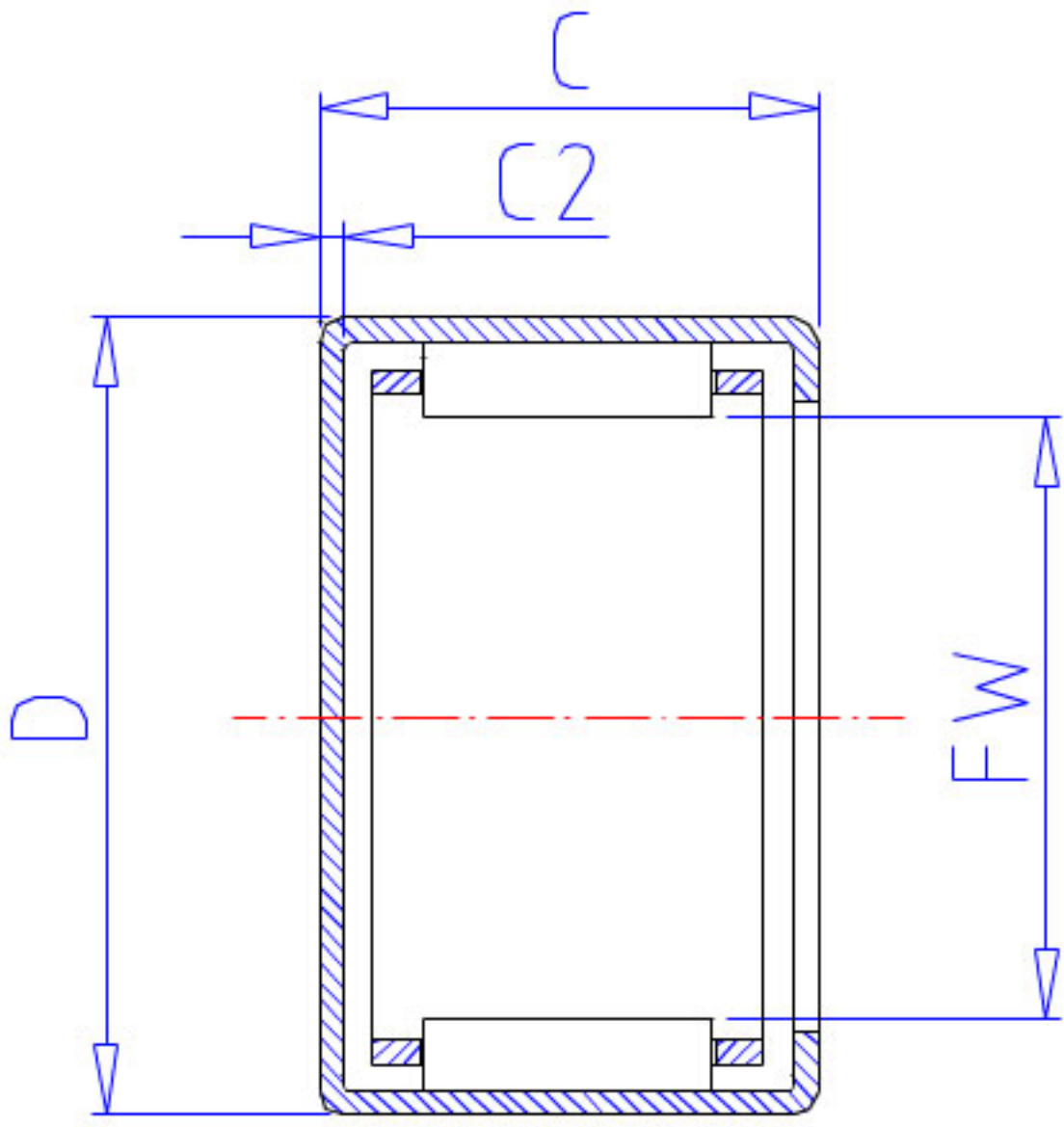


## NSK MFJL-4020L参数

型号	型号	MFJL-4020L		-
外形尺寸	FW	40	mm	内径
	D	50		外径
	C	20	mm	宽度
	C2	1.3	mm	(最大)
基本额定载荷	CR	29900	N	动载荷
	CR2	3050	kgf	动载荷
极限载荷	PMAX	19600	N	极限载荷
	PMAX2	2000	kgf	极限载荷
极限转速	LS	8000	1/min	极限转速
重量	MASS	74	g	重量

## NSK MFJL-4020L图片



参考资料:<http://www.sozhou.com/p/1388fd35.html>

