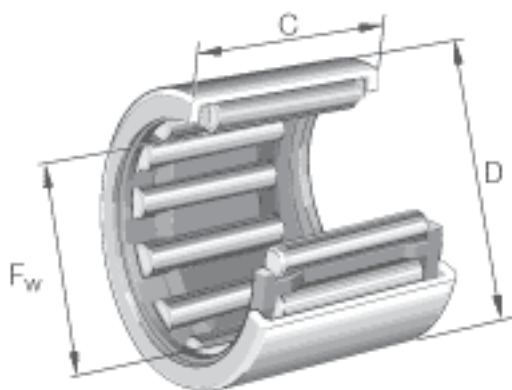


### INA HK1622-ZW参数

尺寸	$F_w$	16	mm	-
	D	22	mm	-
	C	22	mm	公差: -0,3
	$r_{min}$	0.8	mm	-
重量	m	22	g	质量
基本额定载荷	$C_r$	13100	N	基本额定动载荷, 径向
	$C_{0r}$	19400	N	基本额定静载荷, 径向
疲劳极限载荷	$C_{ur}$	2310	N	疲劳极限载荷, 径向
极限转速	$n_G$	15600	r/min	极限转速
参考转速	$n_B$	10700	r/min	参考转速
说明		IR12X16x22		合适的内圈

### INA HK1622-ZW图片



参考资料:<http://www.sozhou.com/p/137e63bf.html>

