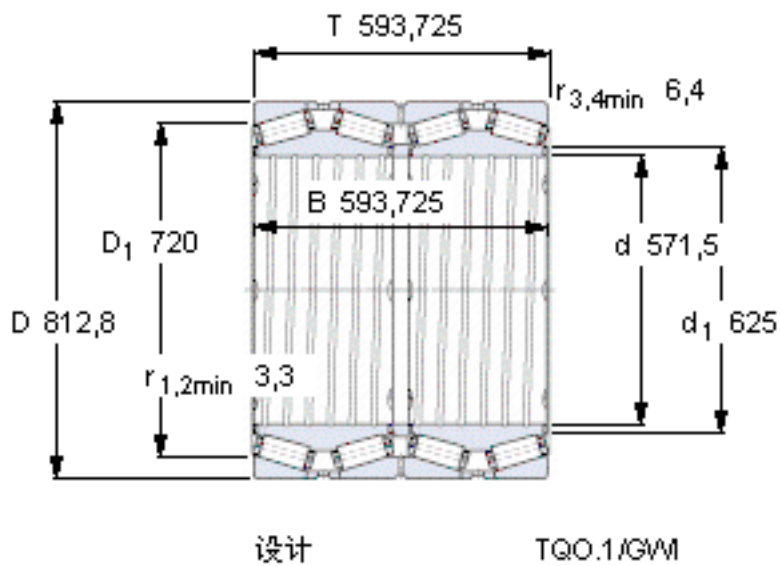


SKF 330529 B参数

主要尺寸	d	571.5	mm	-
	D	812.8	mm	-
	T	593.725	mm	-
	B	593.725	mm	-
基本额定载荷	C	12100000	N	动载荷
	C_0	32000000	N	静载荷
疲劳载荷极限	P_u	2160000	N	-
重量	重量	1000000	g	-
型号	* SKF 探索者轴承	330529 B	-	-

SKF 330529 B图片



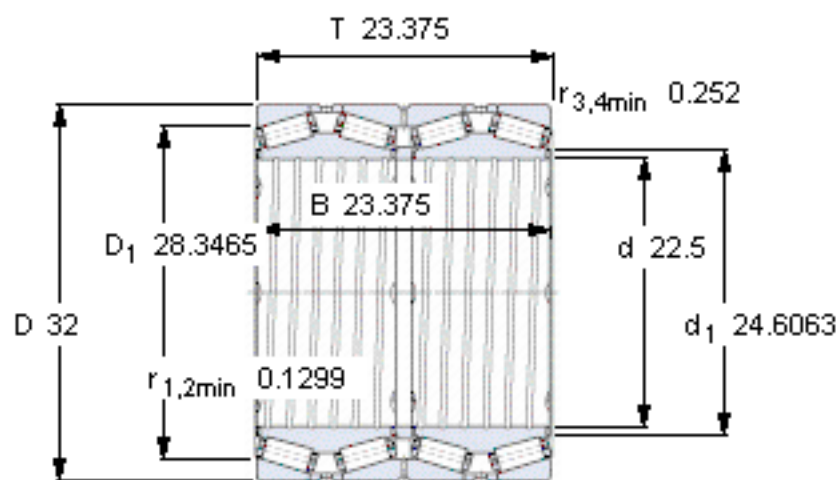
计算系数

e 0,33
Y₁ 2
Y₂ 3
Y₀ 2

对比数据

额定载荷
径向 [kN] C_F 3250
轴向 [kN] C_{Fa} 528
推力系数 K 1,76

参考资料:<http://www.sozhou.com/p/136f33c2.html>



设计

TQO.1/GWI

计算系数

e 0,33

Y_1 2

Y_2 3

Y_0 2

对比数据

额定载荷

径向 [kN]

轴向 [kN]

推力系数

C_F 3250

C_{Fa} 528

K 1,76