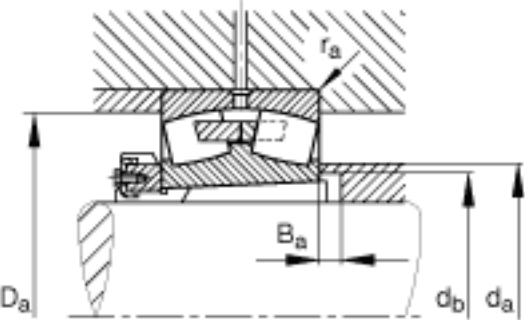
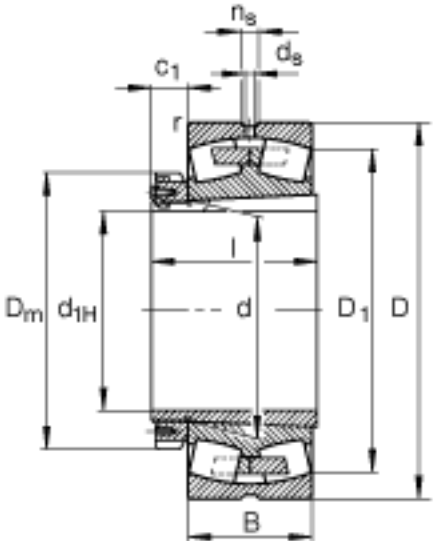
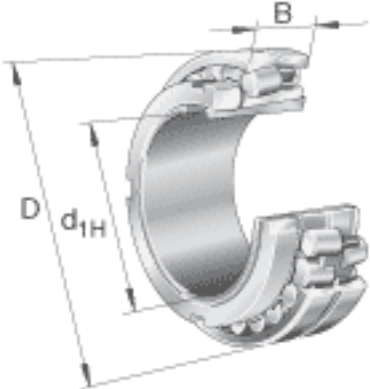


FAG 23948-K-MB + H3948参数

尺寸	d_{1H}	220	mm	-
	D	320	mm	-
	B	60	mm	-
	$B_{a \min}$	11	mm	-
	c	34	mm	-
	c_1	45	mm	-
	D_1	297.8	mm	-
	$D_{a \max}$	309.8	mm	-
	D_m	290	mm	-
	d	240	mm	-
	$d_{a \max}$	261	mm	-
	$d_{b \min}$	250	mm	-
	d_s	6.3	mm	-
	l	101	mm	-
	n_s	12.2	mm	-
	$r_{a \max}$	2.1	mm	-
	r_{\min}	2.1	mm	-
说明		H3948		质量, 紧定套
重量	m	13400	g	质量
	m_1	11300	g	质量, 紧定套
基本额定载荷	C_r	640000	N	基本额定动载荷, 径向
计算系数	e	0.17		-
	Y_1	4.05		-
	Y_2	6.04		-
基本额定载荷	C_{0r}	1370000	N	基本额定静载荷, 径向
计算系数	Y_0	3.96		-
极限转速	n_G	2440	r/min	极限转速

参考转速	n_B	1320	r/min	参考速度
疲劳极限载荷	C_{ur}	93000	N	疲劳极限载荷，径向

FAG 23948-K-MB + H3948图片



参考资料:<http://www.sozhou.com/p/1335a023.html>