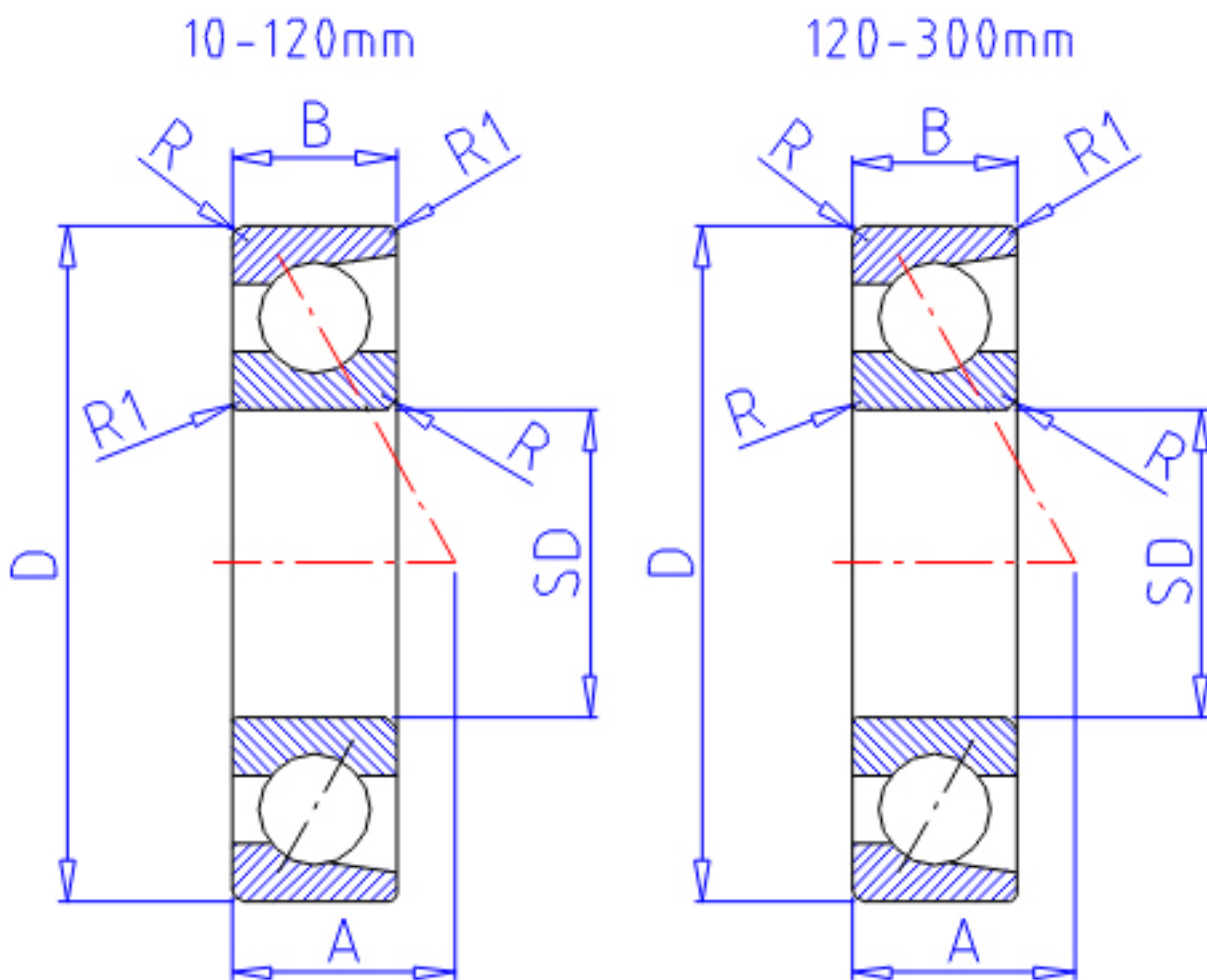


NTN 7907参数

主要尺寸	SD	35	mm	-
	D	55	mm	-
	B	10	mm	宽度
	R	0.6	mm	(最小)
	R1	0.30	mm	(最小)
型号	ORDER	7907		型号
基本额定载荷	CR	12000	N	动载荷
	COR	8850	N	静载荷
	CRF	1 220	kgf	动载荷
	CORF	905	kgf	静载荷
极限转速	LSG	13 000	r/min	脂润滑
	LS0	17 000	r/min	油润滑
作用点	A	18.000	mm	-
重量	MASS	90	g	重量
主要尺寸	B2	20	mm	宽度
基本额定载荷	CR1	19500	N	动载荷(双列)
	COR1	17700	N	静载荷(双列)
	CRF1	1 990	kgf	动载荷(双列)
	CORF1	1 810	kgf	静载荷(双列)
极限转速	LSG1	10 000	r/min	脂润滑(双列)
	LS01	13 000	r/min	油润滑(双列)
安装尺寸	DA1	39.5	mm	(最小)
	DB1	39.5	mm	(最小)
	DA	50.5	mm	(最大)
	DB11	52.5	mm	(最大)
	RAS	0.6	mm	(最大)
	R1AS	0.3	mm	(最大)

NTN 7907图片



参考资料:<http://www.sozhou.com/p/132a14cb.html>

