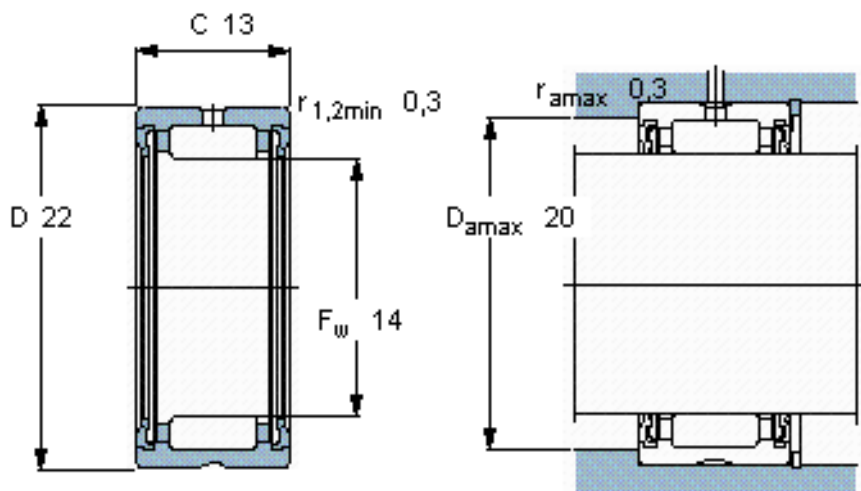


SKF RNA 4900. 2RS参数

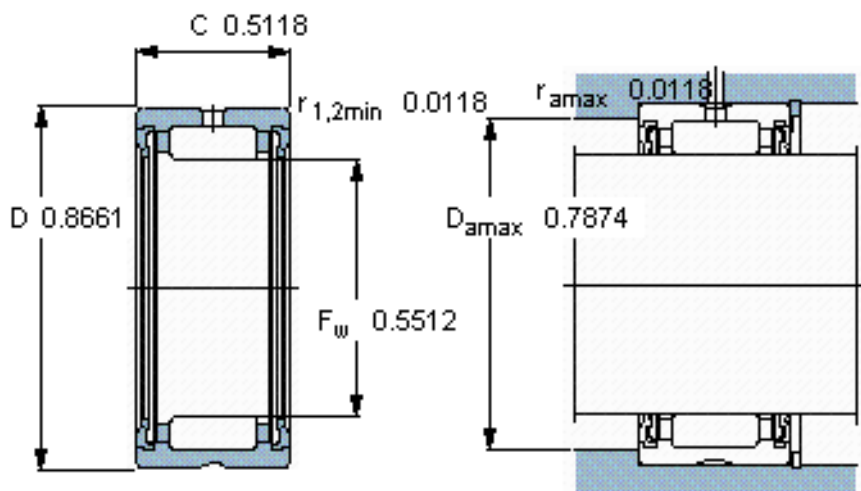
主要尺寸	F_w	14	mm	-
	D	22	mm	-
	C	13	mm	-
基本额定载荷	C	7370	N	动载荷
	C_0	8150	N	静载荷
疲劳载荷极限	P_u	950	N	-
额定转速	参考转速	-	r/min	-
	极限转速	12000	r/min	-
重量	重量	16	g	-
型号	型号	RNA 4900. 2RS	-	-

SKF RNA 4900. 2RS图片



适宜的附件

- G密封件
- SD密封件：
- CR密封件



适宜的附件

- G密封件
- SD密封件：
- CR密封件

参考资料:<http://www.sozhou.com/p/131793a3.html>