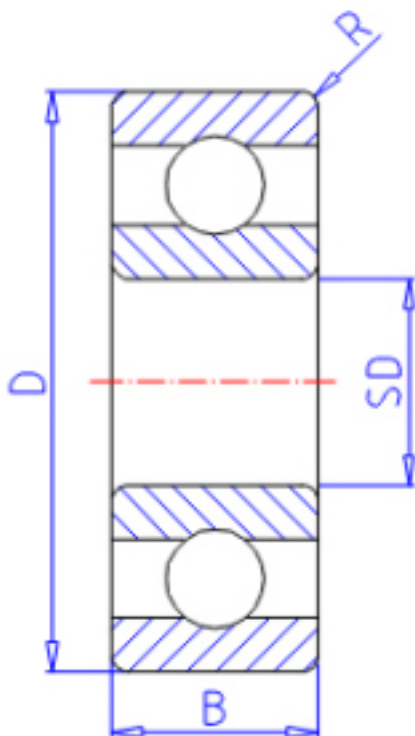


### KOYO 607参数

主要尺寸	SD	7.0	mm	内径
	D	19	mm	外径
	B	6.0	mm	宽度
	R	0.30	mm	(最小)
型号	ORDER	607		型号
基本额定载荷	C	2350	N	动载荷
	C0	890	N	静载荷
极限转速	NG	40000	1/min	脂润滑
	NO	47000	1/min	油润滑

### KOYO 607图片



参考资料:<http://www.sozhou.com/p/1311deb7.html>

