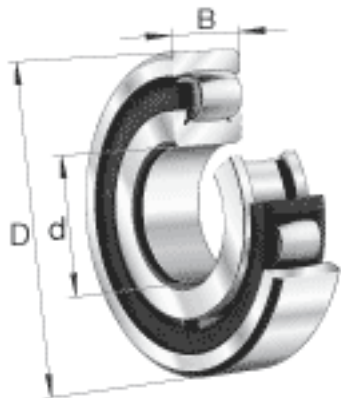
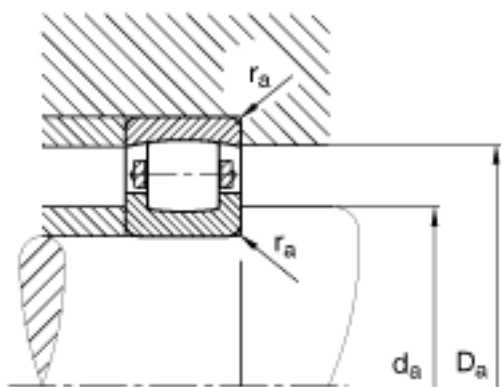
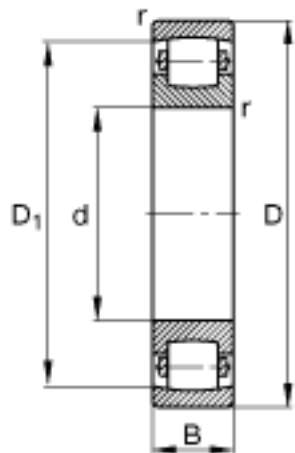


### FAG 20318-MB参数

尺寸	$D_1$	165.1	mm	-
	$D_{a \max}$	176	mm	-
	$d_{a \min}$	104	mm	-
	$r_{a \max}$	2.5	mm	-
	$r_{\min}$	3	mm	-
重量	m	6250	g	质量
基本额定载荷	$C_r$	300000	N	基本额定动载荷, 径向
	$C_{0r}$	360000	N	基本额定静载荷, 径向
极限转速	$n_G$	3500	r/min	极限转速
基本额定载荷	$C_{ur}$	30500	N	疲劳极限载荷, 径向
尺寸	d	90	mm	-
	D	190	mm	-
	B	43	mm	-

### FAG 20318-MB图片





参考资料:<http://www.sozhou.com/p/130d3552.html>