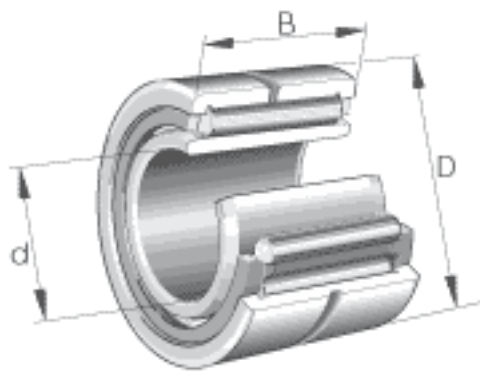


### INA NK132/30参数

尺寸	d	32	mm	-
	D	47	mm	-
	B	30	mm	-
	F	37	mm	-
	$r_{\min}$	0.3	mm	-
	s	1	mm	轴向位移
重量	m	180	g	质量
基本额定载荷	$C_r$	42000	N	基本额定动载荷, 径向
	$C_{0r}$	73000	N	基本额定静载荷, 径向
疲劳极限载荷	$C_{ur}$	13500	N	疲劳极限载荷, 径向
极限转速	$n_G$	12300	r/min	极限转速
参考转速	$n_B$	6800	r/min	参考转速

### INA NK132/30图片





参考资料:<http://www.sozhou.com/p/12f90188.html>