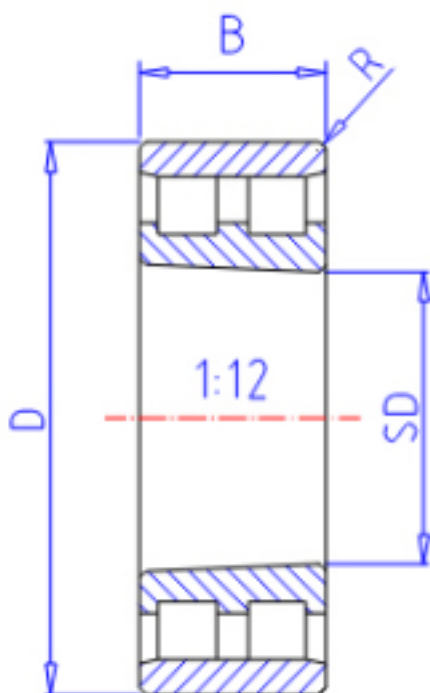


KOYO NN3060K参数

主要尺寸	SD	300	mm	内径
	D	460	mm	外径
	B	118	mm	宽度
	R	4.0	mm	(最小)
型号	ORDER	NN3060K		型号
基本额定载荷	C	1290000	N	动载荷
	C0	2460000	N	静载荷
极限转速	NG	1100	1/min	脂润滑
	NO	1300	1/min	油润滑

KOYO NN3060K图片



参考资料:<http://www.sozhou.com/p/12f7f760.html>

