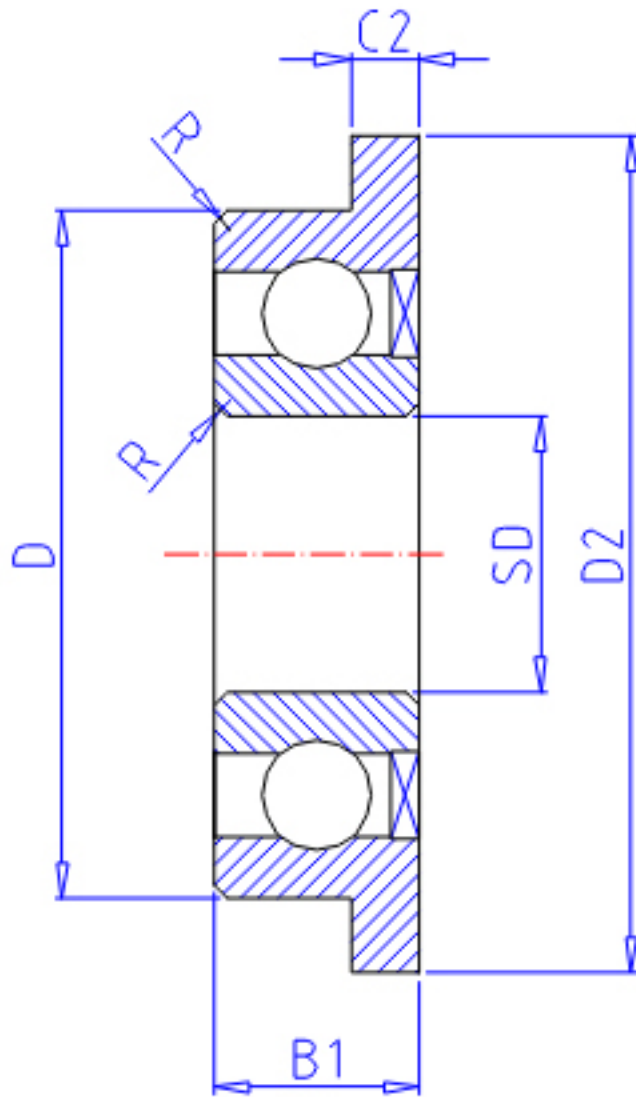


## NTN FLAWBC6-12Z参数

|        |       |             |       |         |
|--------|-------|-------------|-------|---------|
| 主要尺寸   | SD    | 6.0         | mm    | -       |
|        | D     | 12          | mm    | 外径      |
|        | B     | 3.0         | mm    | 宽度      |
|        | B1    | 4.0         | mm    | -       |
|        | D1    | 13.2        | mm    | -       |
|        | D2    | 13.6        | mm    | -       |
|        | C1    | 0.6         | mm    | -       |
|        | C2    | 0.8         | mm    | -       |
|        | R     | 0.15        | mm    | (最小)    |
| 型号     | ORDER | FLAWBC6-12Z |       | 型号      |
| 基本额定载荷 | CR    | 830         | N     | 动载荷     |
|        | COR   | 365         | N     | 静载荷     |
|        | CRF   | 85          | kgf   | 动载荷     |
|        | CORF  | 37          | kgf   | 静载荷     |
| 极限转速   | LSG   | 40 000      | r/min | 脂润滑     |
|        | LSO   | 47 000      | r/min | 油润滑     |
| 重量     | MASS  | 1.30        | g     | 开放式重量   |
| 主要尺寸   | DA1   | 7.2         | mm    | (最小)    |
| 安装尺寸   | DA2   | 7.9         | mm    | (最大)    |
|        | DA    | 10.8        | mm    | (最大)    |
|        | RAS   | 0.15        | kgf   | (最大)    |
| 重量     | MASS1 | 1.40        | g     | 开放凸缘式重量 |

## NTN FLAWBC6-12Z图片



参考资料:<http://www.sozhou.com/p/12ee1c19.html>

