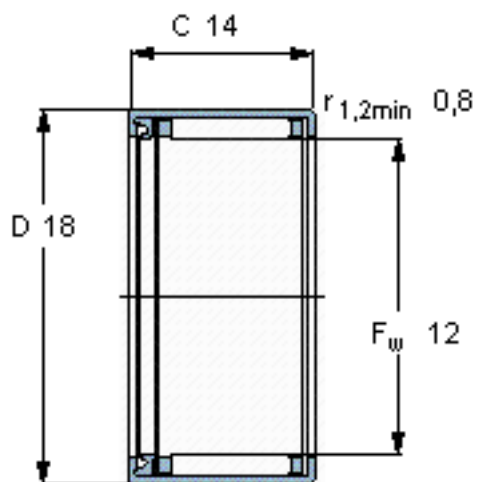


SKF HK 1214 RS参数

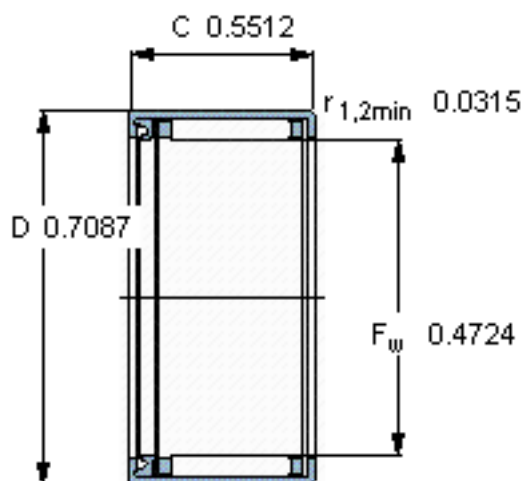
主要尺寸	$F_w$	12	mm	-
	D	18	mm	-
	C	14	mm	-
基本额定载荷	C	6270	N	动载荷
	$C_0$	7350	N	静载荷
疲劳载荷极限	$P_u$	850	N	-
额定转速	参考转速	16000	r/min	-
	极限转速	10000	r/min	-
重量	重量	10	g	-
型号	型号	HK 1214 RS	-	-

SKF HK 1214 RS图片



适宜的附件

- IR内圈
- LR内圈
- G密封件
- SD密封件：



适宜的附件

- IR内圈
- LR内圈
- G密封件
- SD密封件：

参考资料:<http://www.sozhou.com/p/12eb2c22.html>