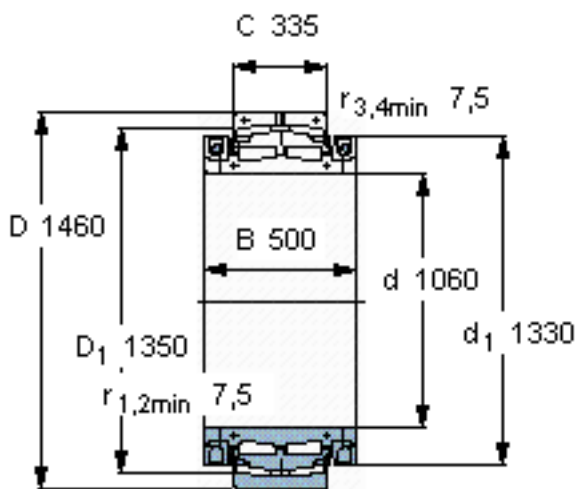


SKF 321489参数

主要尺寸	d	1060	mm	-
	D	1460	mm	-
	B	500	mm	-
	C	335	mm	-
基本额定载荷	C	11500000	N	动载荷
	$C_0$	33500000	N	静载荷
疲劳载荷极限	$P_u$	1760000	N	-
重量	重量	2470000	g	-
型号	型号	321489	-	-

SKF 321489图片



计算系数

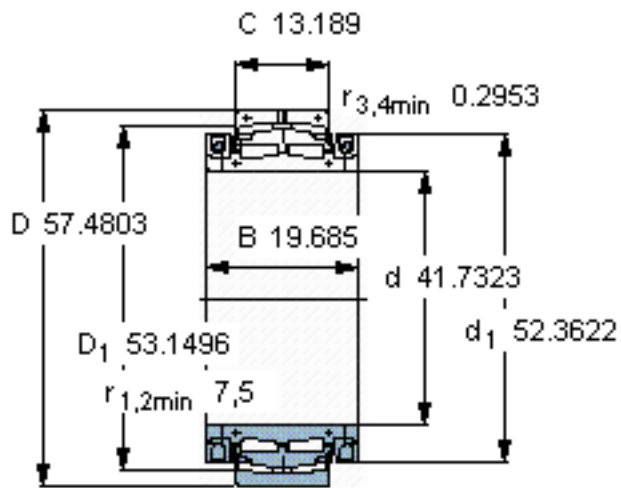
$e$  0,20

$Y_1$  3,4

$Y_2$  5

$Y_0$  3,2

参考资料:<http://www.sozhou.com/p/12e22fb5.html>



**计算系数**

$e$  0,20

$Y_1$  3,4

$Y_2$  5

$Y_0$  3,2