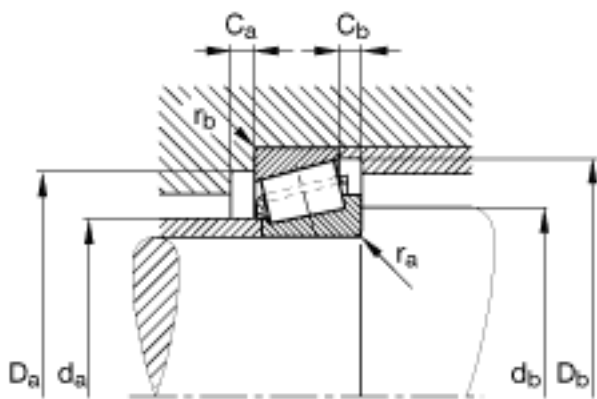
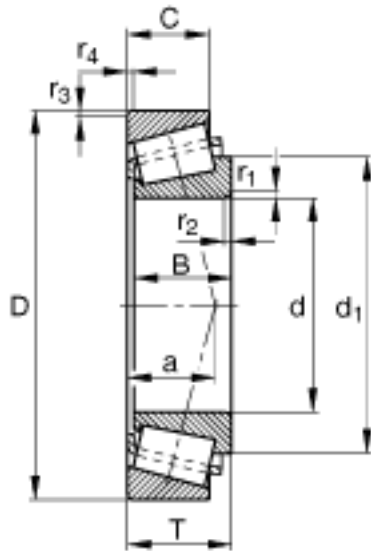
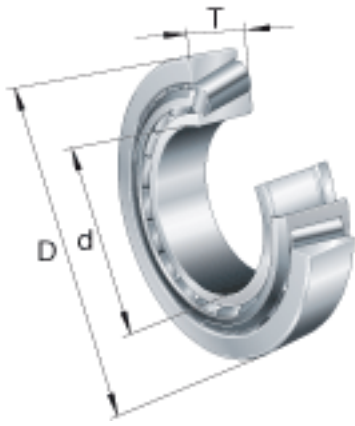


FAG K3984-3920参数

尺寸	d	66.675	mm	-	
	D	112.712	mm	-	
	T	30.162	mm	-	
	a	26.5	mm	-	
	B	30.048	mm	-	
	C	23.812	mm	-	
	$C_{a \min}$	4	mm	-	
	$C_{b \min}$	6	mm	-	
	$D_{a \min}$	99	mm	-	
	$D_{b \min}$	106	mm	-	
	d_1	89	mm	-	
	$d_{a \max}$	74	mm	-	
	$d_{b \min}$	80	mm	-	
	$r_{1, 2 \min}$	3.6	mm	-	
	$r_{3, 4 \min}$	3.3	mm	-	
	$r_{a \max}$	3.6	mm	-	
	$r_{b \max}$	3.3	mm	-	
	重量	m	1310	g	质量
	基本额定载荷	C_r	119000	N	基本额定动载荷, 径向
		C_{0r}	176000	N	基本额定静载荷, 径向
计算系数	e	0.4		-	
	Y	1.49		-	
	Y_0	0.82		-	
疲劳极限载荷	C_{ur}	22000	N	疲劳极限载荷, 径向	
极限转速	n_G	6300	r/min	极限转速	

FAG K3984-3920图片



参考资料:<http://www.sozhou.com/p/12dd127b.html>