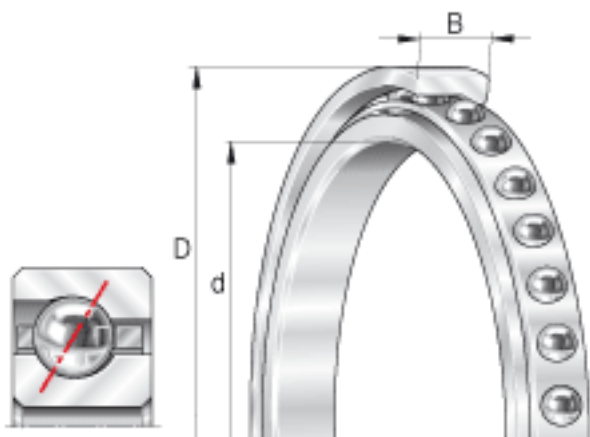


INA CSED045参数

尺寸	d	114.3	mm	-
	D	139.7	mm	-
	B	12.7	mm	-
	D ₁	130.3	mm	-
	D ₂	133.2	mm	-
	d ₁	123.7	mm	-
	r _{min}	1.5	mm	min. 1,5 是倒角尺寸的最小值，也是轴与轴承座上许可倒角半径的最大值。
重量	m	400	g	质量
基本额定载荷	C _r	12800	N	基本额定动载荷，径向
	C _{0r}	15500	N	基本额定静载荷，径向
极限转速	n _G ö1	4450	r/min	极限转速 对于脂润滑，许可值取表中数值的70%。

INA CSED045图片



参考资料:<http://www.sozhou.com/p/12ceba75.html>

