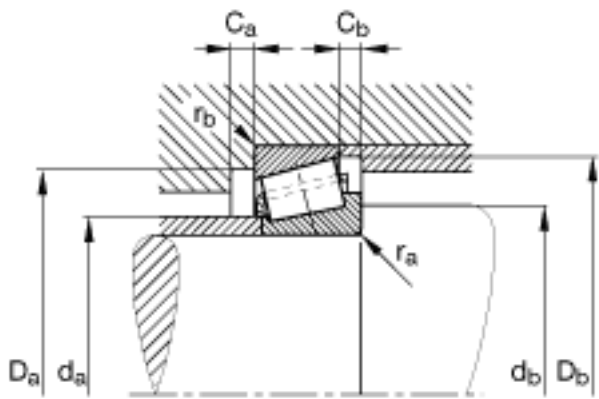
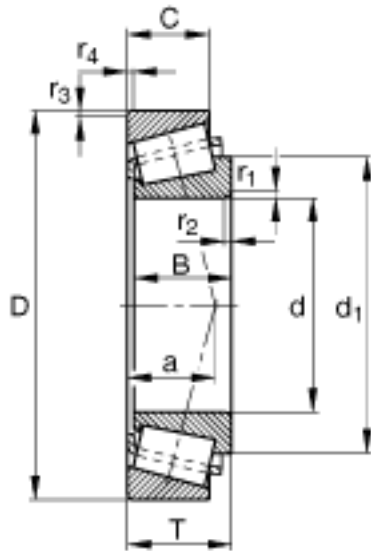
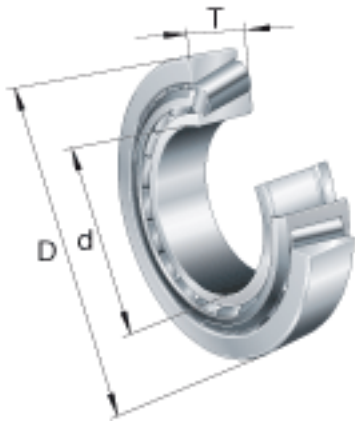


FAG K33885-33822参数

尺寸	d	44.45	mm	-	
	D	95.25	mm	-	
	T	27.783	mm	-	
	a	20.4	mm	-	
	B	28.575	mm	-	
	C	22.225	mm	-	
	C _{a min}	3	mm	-	
	C _{b min}	4.5	mm	-	
	D _{a min}	86	mm	-	
	D _{b min}	90	mm	-	
	d ₁	73.1	mm	-	
	d _{a max}	53	mm	-	
	d _{b min}	53	mm	-	
	r _{1, 2 min}	0.8	mm	-	
	r _{3, 4 min}	0.8	mm	-	
	r _{a max}	0.8	mm	-	
	r _{b max}	0.8	mm	-	
	重量	m	972	g	质量
	基本额定载荷	C _r	107000	N	基本额定动载荷, 径向
		C _{0r}	138000	N	基本额定静载荷, 径向
计算系数	e	0.33		-	
	Y	1.82		-	
	Y ₀	1		-	
疲劳极限载荷	C _{ur}	17200	N	疲劳极限载荷, 径向	
极限转速	n _G	7500	r/min	极限转速	

FAG K33885-33822图片



参考资料:<http://www.sozhou.com/p/12bcfae9.html>