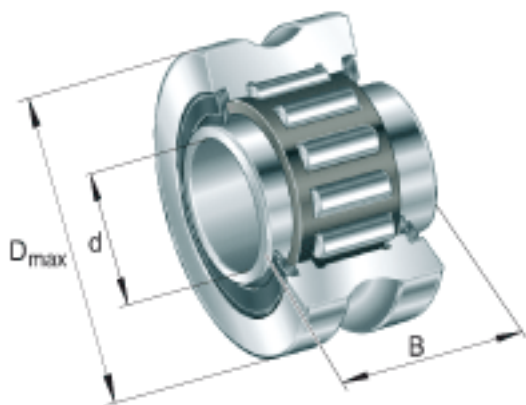


INA LFR2204-10-2RSR-NA参数

尺寸	d	20	mm	-
	D _{max}	47	mm	-
	B	20	mm	公差: 0 / -0, 12
	A _T	26.64	mm	-
	C	17.8	mm	-
	D	25	mm	-
	d _s	10	mm	-
	r _{min}	0.3	mm	-
重量	m	170	g	质量
基本额定载荷	C _{r w}	13800	N	滚轮的有效基本额定动载荷 (径向)
	C _{0r w}	18600	N	滚轮的有效基本额定静载荷 (径向)
疲劳极限载荷	C _{ur w}	2550	N	疲劳极限载荷
说明		IR20x25x20		内圈 内圈带润滑孔 (直径) 2mm 也可使用无内圈的非定位滚轮: LFR. .-2RSR-RNA 通过协商可提供耐腐蚀设计。

INA LFR2204-10-2RSR-NA图片



参考资料:<http://www.sozhou.com/p/12a91267.html>

