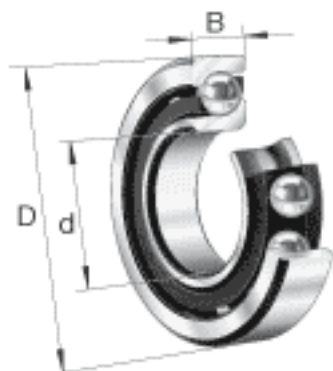
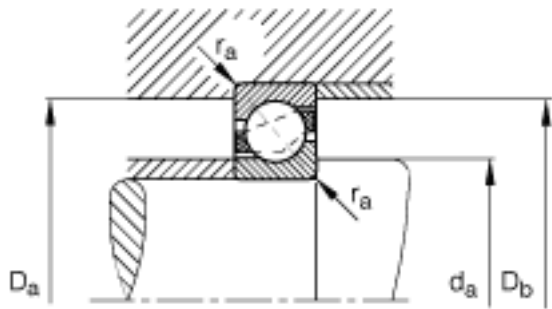
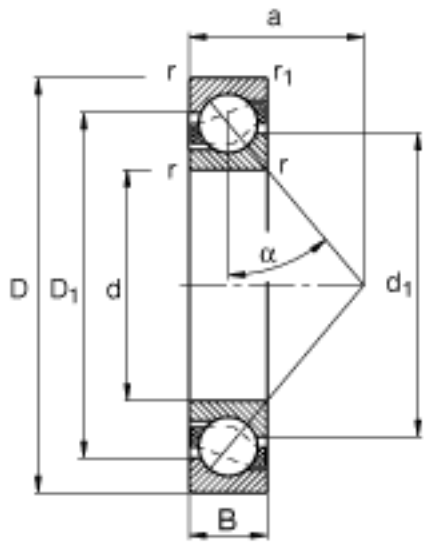


### FAG 71814-B-TVH参数

尺寸	d	70	mm	-
	D	90	mm	-
	B	10	mm	-
	a	39	mm	-
	D <sub>1</sub>	82	mm	-
	D <sub>a max</sub>	86.8	mm	-
	D <sub>b max</sub>	88	mm	-
	d <sub>1</sub>	78	mm	-
	d <sub>a min</sub>	73.2	mm	-
	r <sub>1 min</sub>	0.3	mm	-
	r <sub>a max</sub>	0.6	mm	-
	r <sub>a1 max</sub>	0.3	mm	-
	r <sub>min</sub>	0.6	mm	-
	重量	m	140	g
基本额定载荷	C <sub>r</sub>	15800	N	基本额定动载荷，径向
	C <sub>0r</sub>	17200	N	基本额定静载荷，径向
极限转速	n <sub>G</sub>	9000	r/min	极限转速
参考转速	n <sub>B</sub>	0	r/min	参考速度
疲劳极限载荷	C <sub>ur</sub>	1070	N	疲劳极限载荷，径向

### FAG 71814-B-TVH图片





参考资料: <http://www.sozhou.com/p/12a3daf0.html>