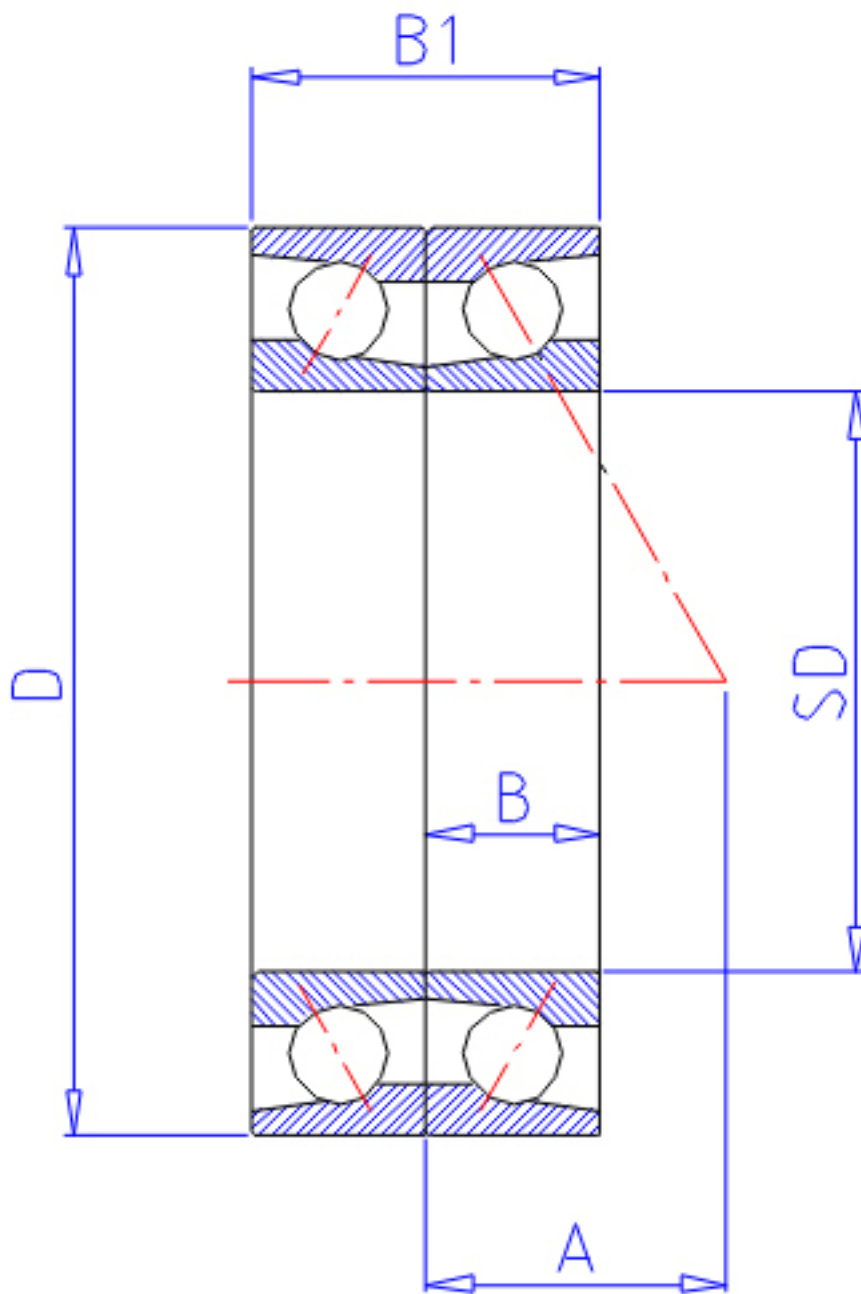


NTN 7213CDB参数

| | | | | |
|--------|-------|---------|-------|---------|
| 型号 | LINA | 7213CDB | | 型号 |
| 主要尺寸 | SD | 65 | mm | - |
| | D | 120 | mm | - |
| | B | 23 | mm | 宽度 |
| | B1 | 46 | mm | 宽度 |
| | R | 1.5 | mm | (最小) |
| | R1 | 1.00 | mm | (最小) |
| 基本额定载荷 | CR | 70000 | N | 动载荷 |
| | COR | 55000 | N | 静载荷 |
| | CRF | 7 100 | kgf | 动载荷 |
| | CORF | 5 600 | kgf | 静载荷 |
| 极限转速 | LSG | 7 100 | r/min | 脂润滑 |
| | LSO | 9 500 | r/min | 油润滑 |
| 作用点 | A | 24.000 | mm | - |
| 重量 | MASS | 950 | g | 重量 |
| 基本额定载荷 | CR1 | 113000 | N | 动载荷(双列) |
| | COR1 | 110000 | N | 静载荷(双列) |
| | CRF1 | 11 600 | kgf | 动载荷(双列) |
| | CORF1 | 11 200 | kgf | 静载荷(双列) |
| 极限转速 | LSG1 | 7 100 | r/min | 脂润滑(双列) |
| | LSO1 | 9 500 | r/min | 油润滑(双列) |
| 安装尺寸 | DB1 | 73.5 | mm | (最小) |
| | DA | 111.5 | mm | (最大) |
| | DB11 | 114.5 | mm | (最大) |
| | RAS | 1.5 | mm | (最大) |
| | R1AS | 1 | mm | (最大) |

NTN 7213CDB图片



参考资料:<http://www.sozhou.com/p/1291a115.html>

