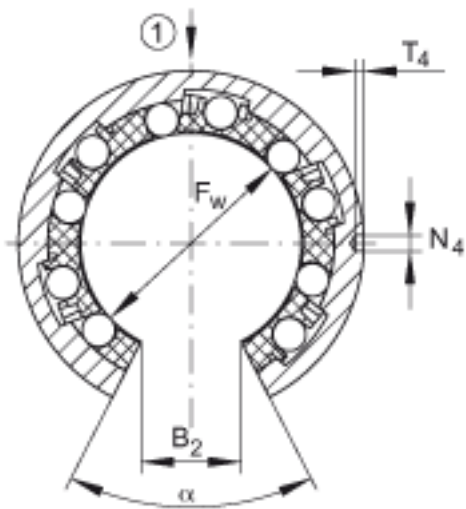
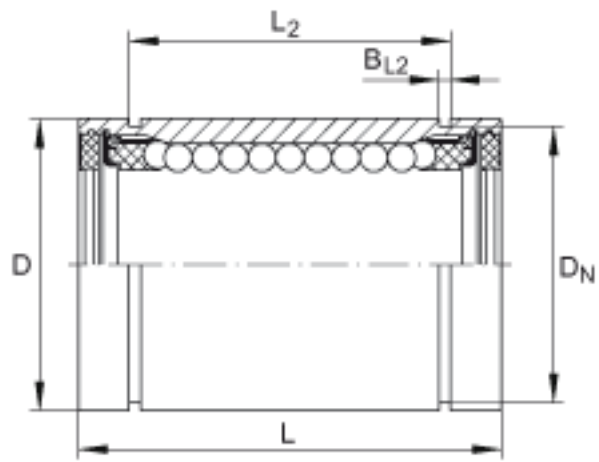
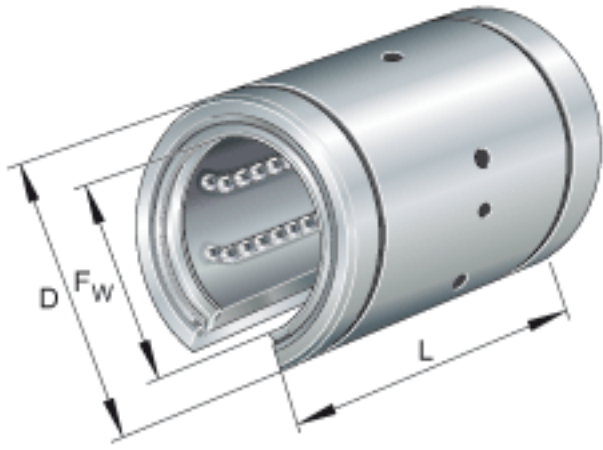


## INA KB020参数

尺寸	$F_w$	20	mm	-
	D	32	mm	-
	L	45	mm	公差:h12
说明		5		球的列数
	1)			主载荷方向
尺寸	$B_2$	10	mm	和直径 $F_w$ 有关的尺寸 $B_2$
	$B_{L2}$	1.6	mm	根据 DIN 471, 与锁圈 匹配的槽的尺寸。
	$D_N$	30.3	mm	根据 DIN 471, 与锁圈 匹配的槽的尺寸。
	$L_2$	31.2	mm	公差:H13
	$N_4$	2.2	mm	孔的位置相对于轴承宽 度 L 是对称的
	$T_4$	1.2	mm	-
接触角	$\alpha$	60		-
说明				提供防腐镀层
重量	m	70	g	轴承的质量
基本额定载荷	$C_{max}$	1600	N	在主载荷方向的基本额 定载荷 基本额定载荷 仅适用于淬硬 (670+170 HV) 及磨削 过的作为滚道的轴。
	$C_{0 max}$	1280	N	在主载荷方向的基本额 定载荷 基本额定载荷 仅适用于淬硬 (670+170 HV) 及磨削 过的作为滚道的轴。

## INA KB020图片



参考资料:<http://www.sozhou.com/p/1290976c.html>