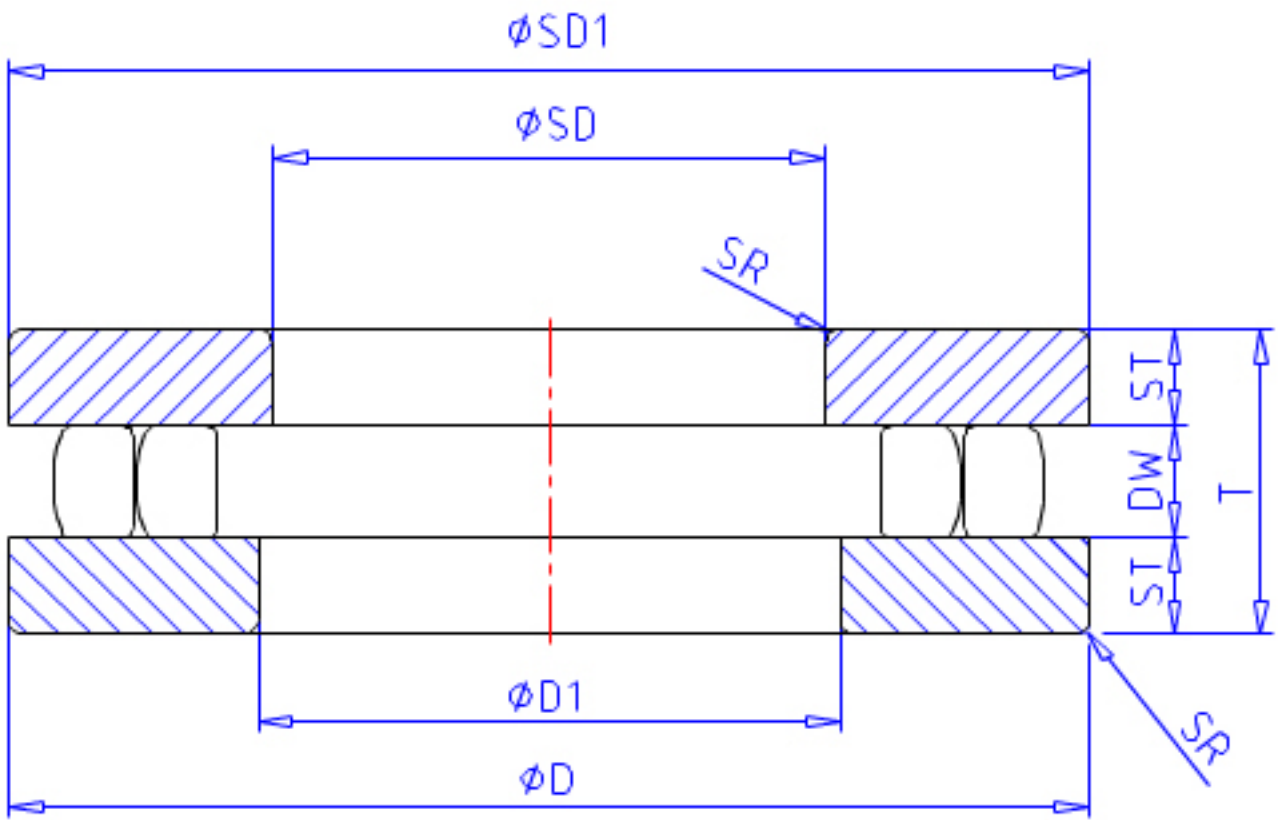


NSK 240 TMP 11参数

型号	型号	240 TMP 11		-
外形尺寸	SD	240	mm	内径
	D	300	mm	外径
	T	45	mm	宽度
	SR	1.5	mm	(最小)
基本额定载荷	CAN	435000	N	动载荷
	COAN	2160000	N	静载荷
极限转速	GRE	400	1/min	脂润滑
	OIL	1200	1/min	油润滑
尺寸	SD1	297	mm	外径
	D1	243.0	mm	内径
	DW	18.0	mm	宽度
	ST	13.50	mm	宽度
安装尺寸	SDA	288	mm	(最小)
	DA	251	mm	(最大)
	SRA	1.5	mm	(最大)
重量	MASS	7200	g	重量

NSK 240 TMP 11图片



参考资料:<http://www.sozhou.com/p/128755ac.html>

