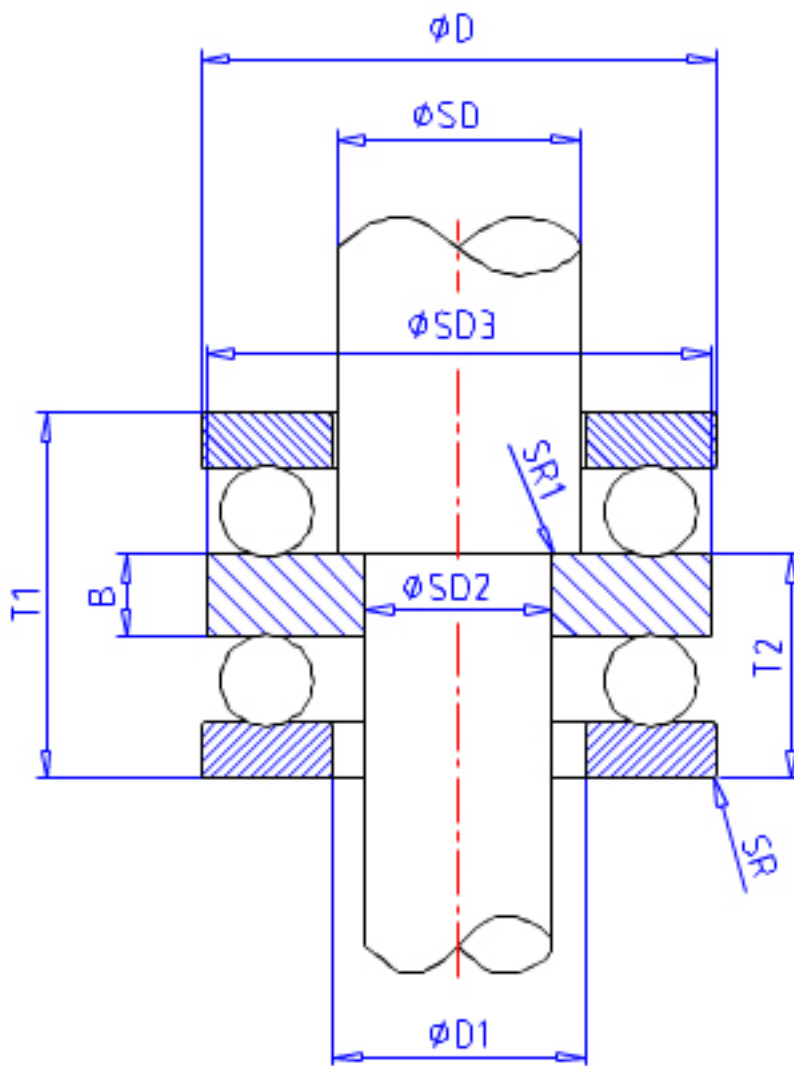


NSK 52213参数

型号	型号	52213		-
外形尺寸	SD2	55	mm	内径
	SD	65	mm	外径
	D	100	mm	宽度
	T1	47	mm	-
	T5	50.4	mm	-
	T7	57	mm	-
	SR	1.0	mm	(最小)
	SR1	0.6	mm	(最小)
基本额定载荷	CAN	75500	N	动载荷
	COAN	189000	N	静载荷
	CA	7700	kgf	动载荷
	COA	19200	kgf	静载荷
极限转速	GRE	1900	1/min	脂润滑
	OIL	2800	1/min	油润滑
尺寸	SD3	100.0	mm	-
	D1	67	mm	-
	D2	82	mm	-
	D3	105	mm	-
	T2	28.5	mm	-
	T6	30.2	mm	-
	T8	33.5	mm	-
	B	10	mm	-
	SB	9.0	mm	-
	A1	38.5	mm	-
	R	80	mm	-
	安装尺寸	DA	82	mm
SRA		1.0	mm	(最大)
SRB		0.6	mm	(最大)
重量	MASS	1340	g	重量

NSK 52213图片



参考资料:<http://www.sozhou.com/p/1261b5b4.html>

