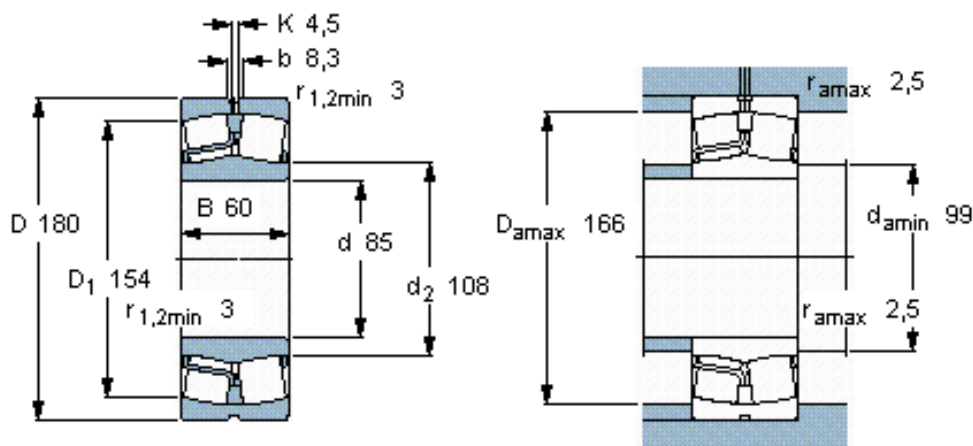


SKF 22317 EJA/VA405 \*参数

主要尺寸	d	85	mm	-
	D	180	mm	-
	B	60	mm	-
基本额定载荷	C	550000	N	动载荷
	$C_0$	620000	N	静载荷
疲劳载荷极限	$P_u$	61000	N	-
额定转速	参考转速	2800	r/min	-
	极限转速	3800	r/min	-
重量	重量	7650	g	-
型号	* SKF 探索者轴承	22317 EJA/VA405 *	-	-

SKF 22317 EJA/VA405 \*图片



计算系数

$e$  0,33

$Y_1$  2

$Y_2$  3

$Y_0$  2

容许加速,  $m/s^2$

(由润滑)

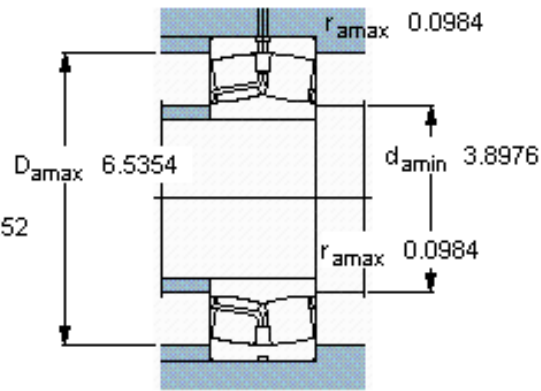
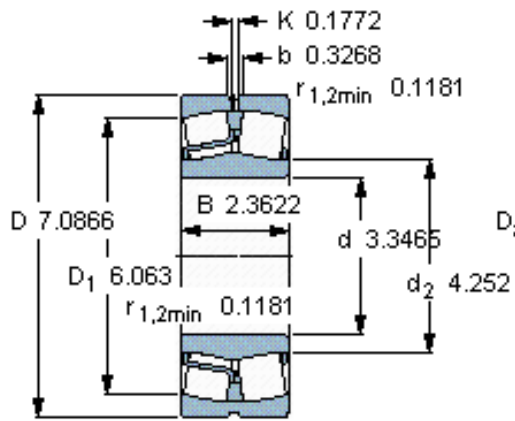
旋转加速

直线加速

74 g

21 g

参考资料: <http://www.sozhou.com/p/1249650d.html>



计算系数  
 $e$  0,33  
 $Y_1$  2  
 $Y_2$  3  
 $Y_0$  2

容许加速,  $m/s^2$   
 (油润滑)  
 旋转加速  
 直线加速

74 g  
 21 g