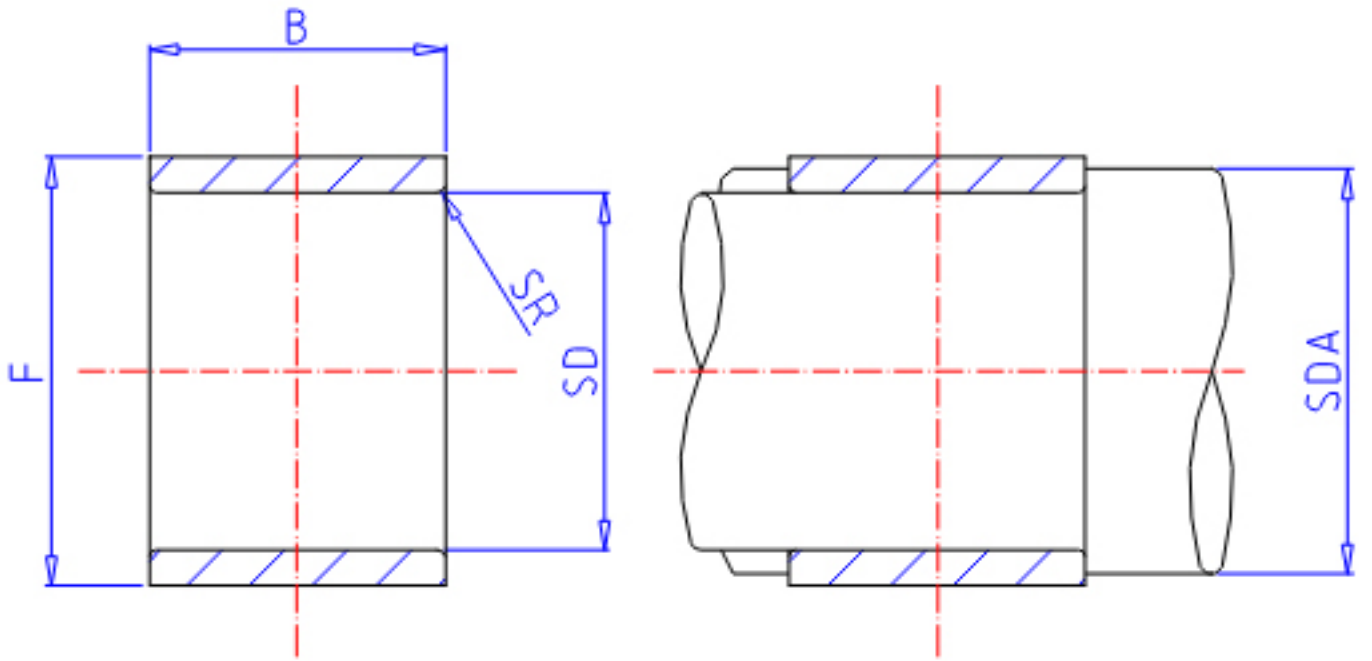


## IKO IRT 4515参数

轴径	STDRT	45	mm	轴径
型号	ORDER	IRT 4515		型号
重量	MASS	44.5	g	重量
主要尺寸	SD	45	mm	内径
	F	50	mm	外径
	B	15.5	mm	宽度
	SR	0.6	mm	(最小)
安装尺寸	SDAMIN	49	mm	(最小)
	SDAMAX	49.5	mm	(最大)
搭配轴承	BRG1	TA 5015Z		TA. . . Z, TAM
	BRG2	-		TLA. . . Z, TLAM
	BRG3	-		YT, YTL

## IKO IRT 4515图片



参考资料:<http://www.sozhou.com/p/12430ceb.html>

