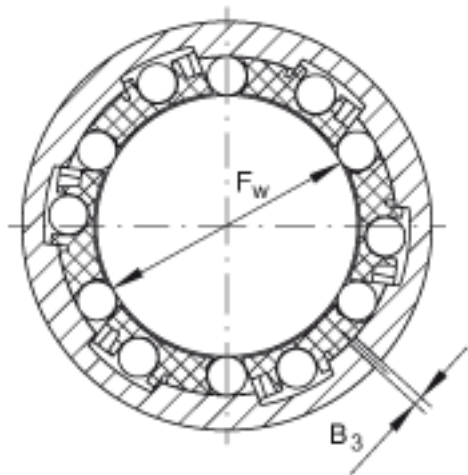
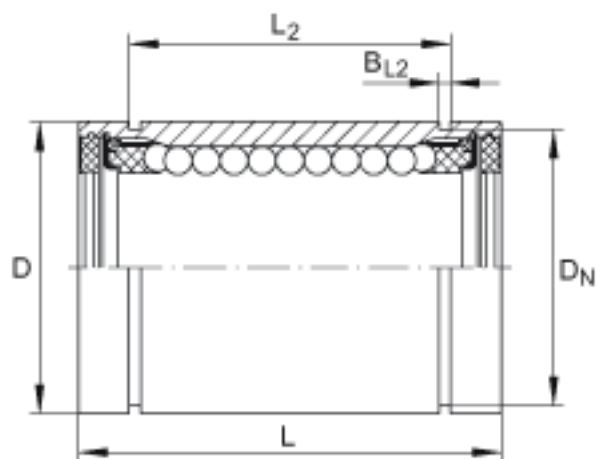
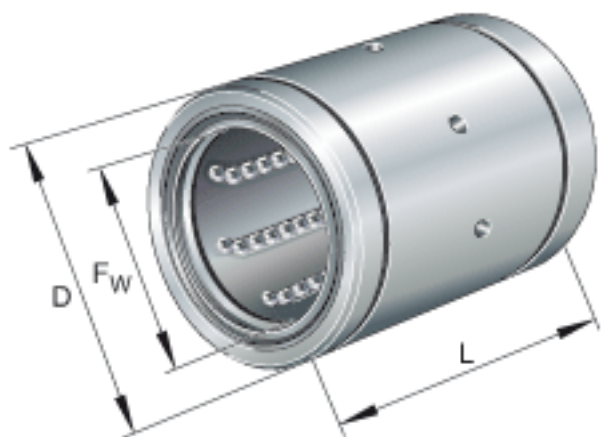


INA KBS20-PP参数

尺寸	F_w	20	mm	-
	D	32	mm	-
	L	45	mm	公差:h12
说明		6		球的列数
尺寸	B_3	1	mm	-
	B_{L2}	1.6	mm	根据 DIN 471, 与锁圈匹配的槽的尺寸。
	D_N	30.3	mm	根据 DIN 471, 与锁圈匹配的槽的尺寸。
	L_2	31.2	mm	公差:H13
说明				提供初始加脂 (两端密封)
重量	m	90	g	轴承的质量
基本额定载荷	C_{min}	1570	N	基本额定载荷仅适用于淬硬 (670+170 HV) 及磨削过的作为滚道的轴。
	$C_{0 min}$	1230	N	基本额定载荷仅适用于淬硬 (670+170 HV) 及磨削过的作为滚道的轴。
	C_{max}	1660	N	基本额定载荷仅适用于淬硬 (670+170 HV) 及磨削过的作为滚道的轴。
	$C_{0 max}$	1570	N	基本额定载荷仅适用于淬硬 (670+170 HV) 及磨削过的作为滚道的轴。

INA KBS20-PP图片



参考资料:<http://www.sozhou.com/p/1226f708.html>