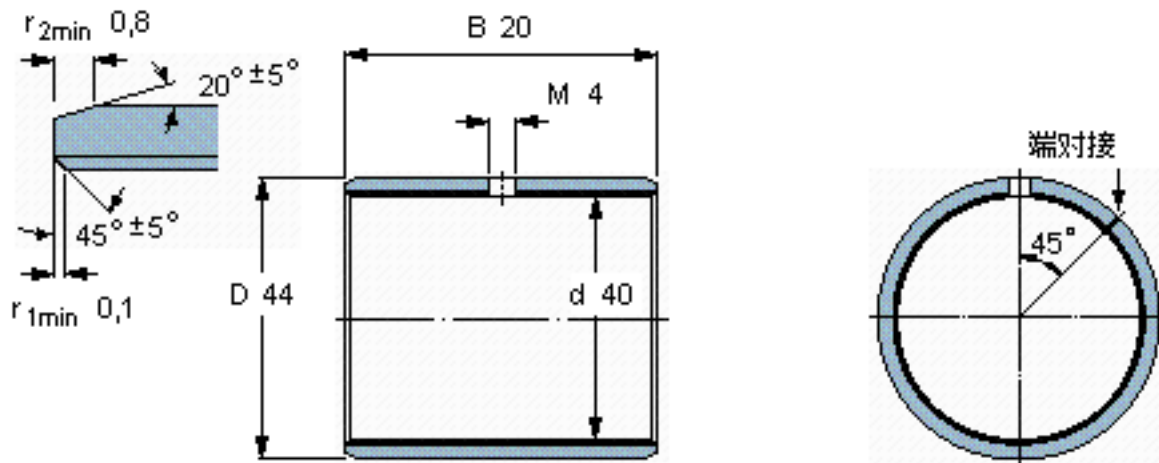


SKF PCM 404420 M参数

主要尺寸	d	40	mm	-
	D	44	mm	-
	B	20	mm	-
基本额定载荷	C	91500	N	动载荷
	$C_0$	193000	N	静载荷
重量	重量	36	g	-
型号	型号	PCM 404420 M	-	-

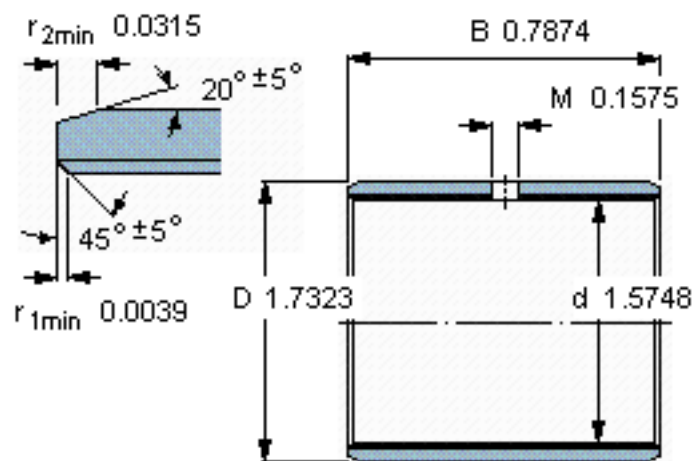
SKF PCM 404420 M图片



**特定负荷系数**  
**材料常数**

K 120  
 $K_M$  1900

参考资料:<http://www.sozhou.com/p/11fadd80.html>



特定负荷系数  
材料常数

K 120  
 $K_M$  1900