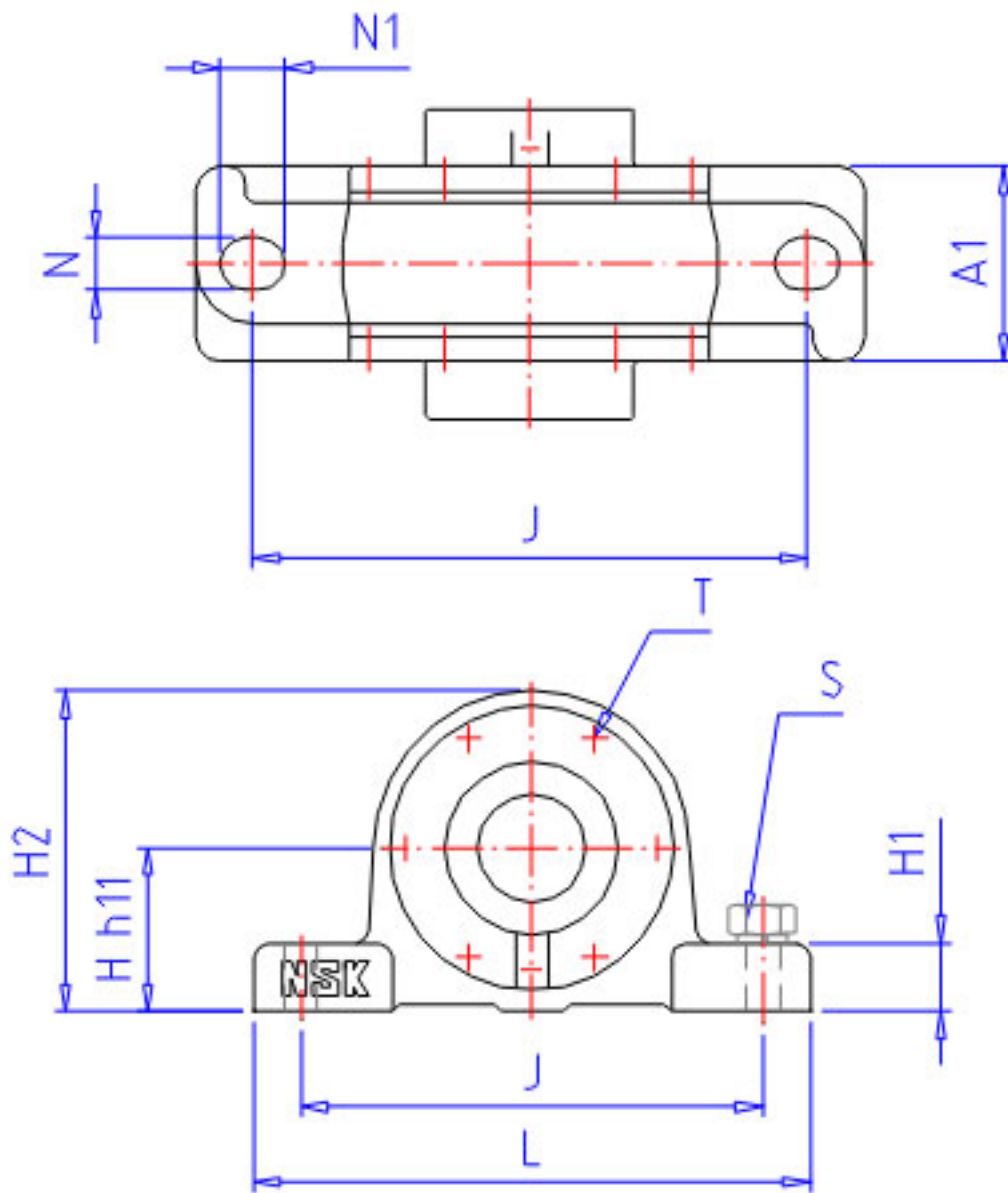


## NSK V110C70-0 1参数

尺寸	HH11	80	mm	高度	
	J	210	mm	长度	
	A	112	mm	长度	
	L	255	mm	长度	
	A1	70	mm	宽度	
	A3	47.0	mm	长度	
	H1	30	mm	高度	
	H2	155	mm	高度	
	G	46	mm	长度	
	T	M6	mm	规格	
	N	21	mm	长度	
	N1	25	mm	长度	
	S	M18		规格	
	重量	MASS	7000	g	重量
	适用部件	LRN	SR 110x9		定位圈规格（外径×宽）
Q		2		定位圈个数	
油封	OS1	GS 16		油封d1端	
	OS2	-		油封d2端	
型号	型号	V110C70-0 1		-	
轴径	D3	60	mm	轴径	
轴承座	PLB	V110C70-0		型号	
适用部件	SBBN	AW12X		调心球轴承	
	AN	2212		调心滚子轴承	
	NN	22212EAE4		螺母	
	WN	AN12		垫圈	
尺寸	D1	70	mm	轴径	
	D2		mm	轴径	
	DH7	110	mm	直径	

## NSK V110C70-0 1图片



参考资料:<http://www.sozhou.com/p/11f99216.html>

