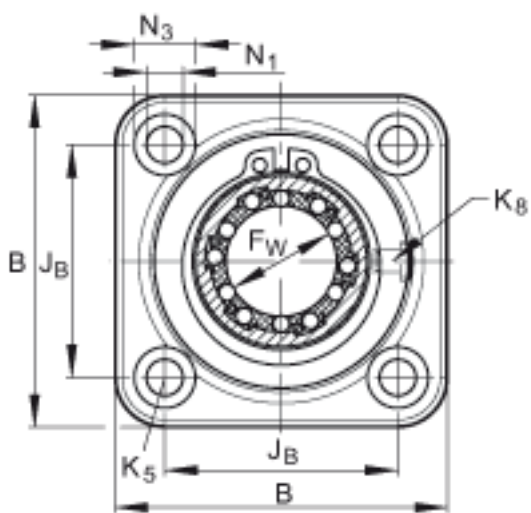
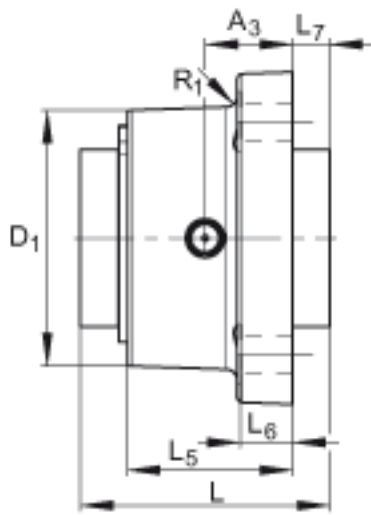
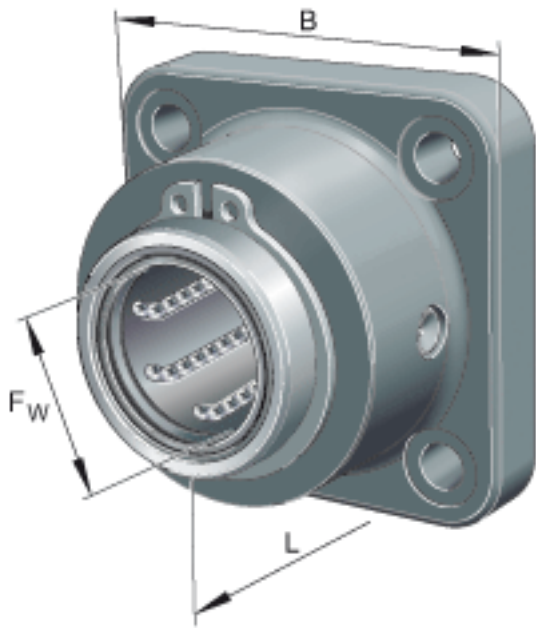


INA KFB50-PP-AS参数

尺寸	F_w	50	mm	公差: +0,013 / -0,002
	B	130	mm	-
	L	100	mm	-
说明		6		球的列数
尺寸	A_3	38.6	mm	-
	D_1	98	mm	-
	J_B	98	mm	-
	K_5	M10		根据 ISO 4762-8.8 标准的固定螺钉 如果有调节螺钉, 应有螺钉防松措施。
	K_8	NIPA2		润滑嘴
	L_5	74.8	mm	-
	L_6	18	mm	-
	L_7	11.2	mm	-
	N_1	11	mm	-
	N_3	18	mm	-
	R_1	4	mm	-
重量	m	2150	g	质量
基本额定载荷	C	8700	N	基本额定载荷仅适用于淬硬 (670+170 HV) 及磨削过的作为滚道的轴。
	C_0	6300	N	基本额定载荷仅适用于淬硬 (670+170 HV) 及磨削过的作为滚道的轴。

INA KFB50-PP-AS图片



参考资料:<http://www.sozhou.com/p/11f49d6e.html>