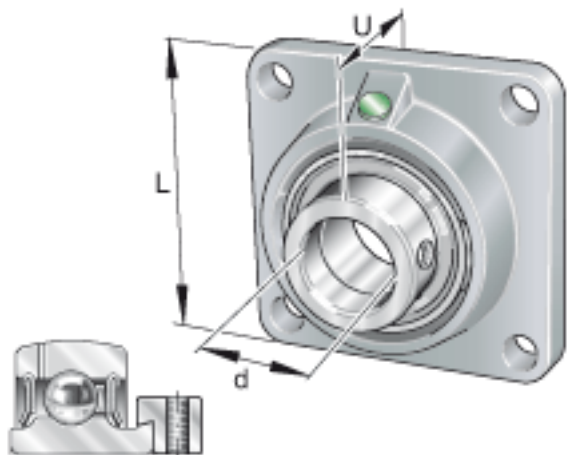
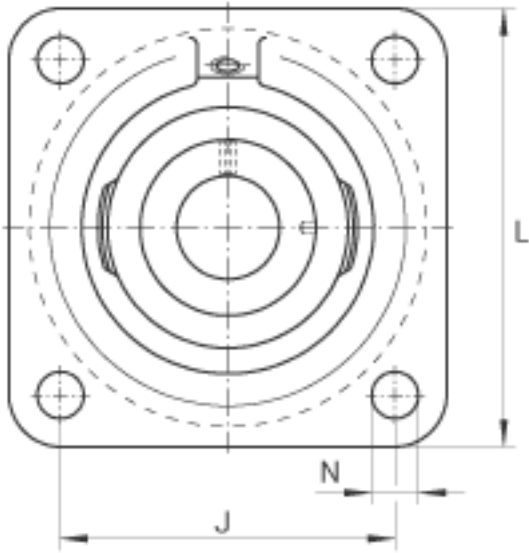
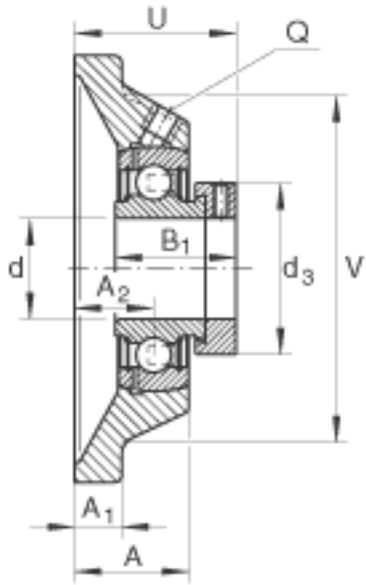


INA PCJ25-N-FA125参数

基本额定载荷	C_{0r}	7800	N	基本额定静载荷，径向
说明		GG. CJ05-N-FA125. 1		轴承座的型号
		GRAE25-NPP-B-FA125. 5		轴承的型号
		KASK05		轴承端盖，封闭设计。 单独定货。
尺寸				轴承端盖的槽
	d	25	mm	-
	L	95	mm	-
	U	42.5	mm	-
	A	29	mm	-
	A_1	11	mm	-
	A_2	19	mm	-
	B_1	31	mm	-
	$d_3 \text{ max}$	37.5	mm	-
	J	70	mm	-
	N	11.5	mm	-
	Q	Rp 1/8		-
	V	74	mm	-
	重量	m	760	g
基本额定载荷	C_r	14000	N	基本额定动载荷，径向

INA PCJ25-N-FA125图片





参考资料:<http://www.sozhou.com/p/11d06301.html>