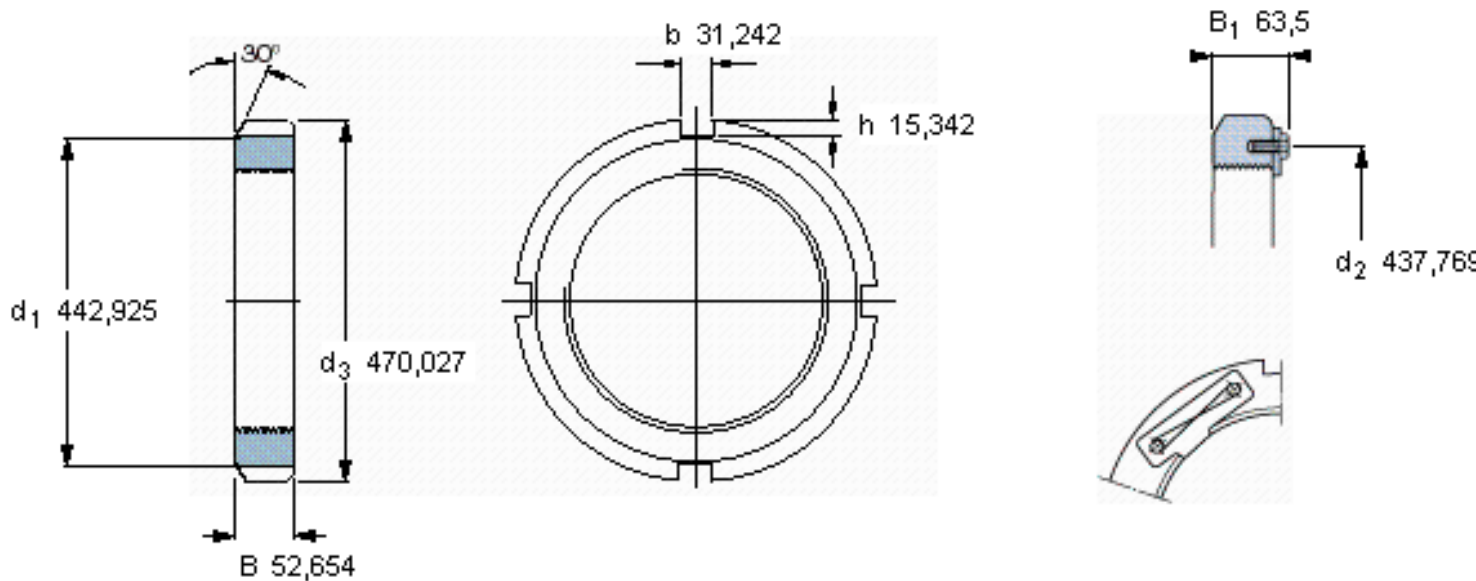


SKF N 080参数

螺纹尺寸	螺纹尺寸	399.923	mm	-
说明	每英寸的螺纹号	5	-	-
尺寸	d_3	470.027	mm	-
	B	52.654	mm	-
重量	重量	16500	g	-
型号	锁定螺母	N 080	-	-
说明	适当的锁定垫圈/锁定板	PL 80	-	-
	适当的六角头螺钉	1/2-13x7/8	-	-
	适当的钩形/冲击扳手	TMFN?64-80	-	-

SKF N 080图片



参考资料:<http://www.sozhou.com/p/11af9a48.html>

