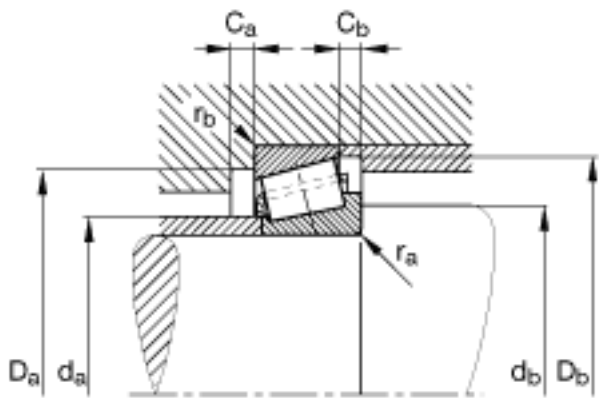


FAG K3982-3920参数

尺寸	d	63.5	mm	-	
	D	112.712	mm	-	
	T	30.162	mm	-	
	a	26.5	mm	-	
	B	30.048	mm	-	
	C	23.812	mm	-	
	C _{a min}	4	mm	-	
	C _{b min}	6	mm	-	
	D _{a min}	99	mm	-	
	D _{b min}	106	mm	-	
	d ₁	89	mm	-	
	d _{a max}	71	mm	-	
	d _{b min}	77	mm	-	
	r _{1, 2 min}	3.6	mm	-	
	r _{3, 4 min}	3.3	mm	-	
	r _{a max}	3.6	mm	-	
	r _{b max}	3.3	mm	-	
	重量	m	1300	g	质量
	基本额定载荷	C _r	119000	N	基本额定动载荷, 径向
		C _{0r}	176000	N	基本额定静载荷, 径向
计算系数	e	0.4		-	
	Y	1.49		-	
	Y ₀	0.82		-	
疲劳极限载荷	C _{ur}	22000	N	疲劳极限载荷, 径向	
极限转速	n _G	6300	r/min	极限转速	

FAG K3982-3920图片



参考资料:<http://www.sozhou.com/p/119c83ba.html>