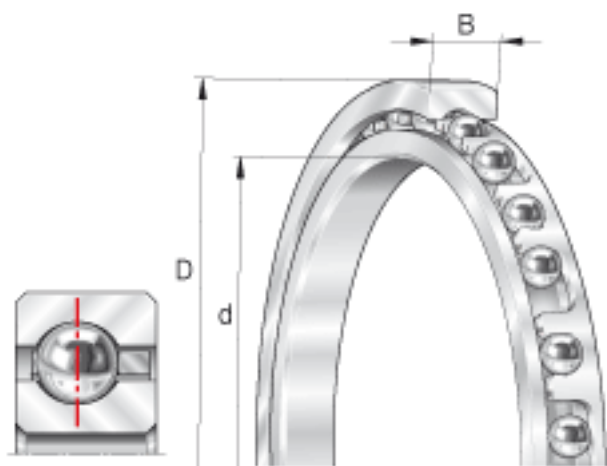


INA CSCD160参数

尺寸	d_1	415.8	mm	-
	r_{min}	1.5	mm	min. 1,5 是倒角尺寸的最小值，也是轴与轴承座上许可倒角半径的最大值。
重量	m	1400	g	质量
基本额定载荷	C_r	19000	N	基本额定动载荷，径向
	C_{0r}	46000	N	基本额定静载荷，径向
极限转速	$n_G \text{ } \ddot{o}1$	1280	r/min	极限转速 对于脂润滑，许可值取表中数值的70%。
说明				经协商，可以供货
尺寸	d	406.4	mm	-
	D	431.8	mm	-
	B	12.7	mm	-
	D_1	422.4	mm	-

INA CSCD160图片



参考资料:<http://www.sozhou.com/p/1194fd92.html>

