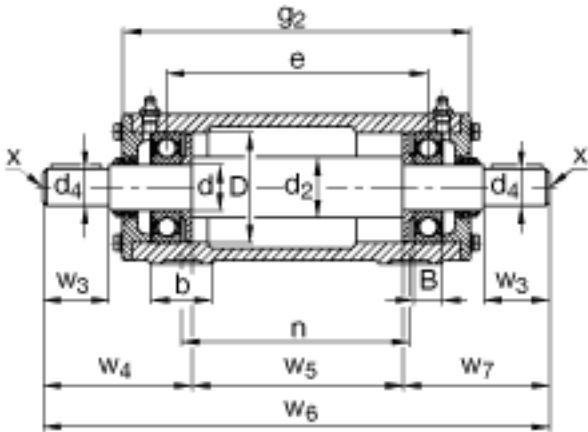


FAG VRE311-F参数

尺寸	h	80	mm	-
	h <sub>1</sub>	158	mm	-
	g <sub>2</sub>	407	mm	-
	B	29	mm	-
	b	60	mm	-
	c	25	mm	-
	D	120	mm	-
	d <sub>2</sub>	65	mm	-
	d <sub>4</sub>	48	mm	-
	e	336	mm	-
	d	55	mm	-
	a	260	mm	-
	m	210	mm	-
	n	300	mm	-
	s	M16		-
	w <sub>3</sub>	110	mm	-
	w <sub>4</sub>	182.5	mm	-
	w <sub>5</sub>	287	mm	-
	w <sub>6</sub>	651	mm	-
	w <sub>7</sub>	181.5	mm	-
说明		6311		型号, 轴承, 左侧
		6311		型号, 轴承, 右侧
		VR311-F		轴承座
		VRW311-F		轴, 完全
重量	m <sub>1</sub>	22000	g	质量, 轴承座
	m <sub>2</sub>	38600	g	质量, 单元
说明		VRE3		型号, 轴承单元系列

FAG VRE311-F图片



参考资料:<http://www.sozhou.com/p/116da683.html>