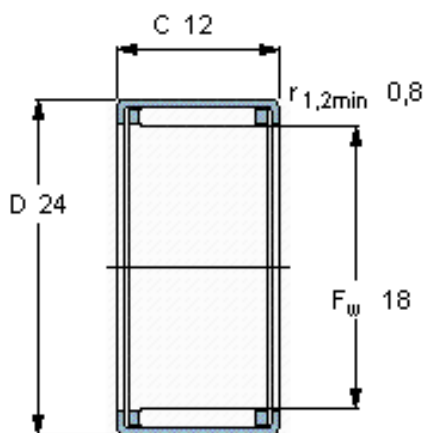


SKF HK 1812参数

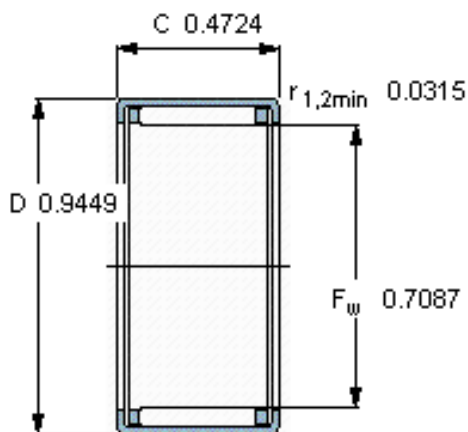
主要尺寸	F_w	18	mm	-
	D	24	mm	-
	C	12	mm	-
基本额定载荷	C	7920	N	动载荷
	C_0	11200	N	静载荷
疲劳载荷极限	P_u	1270	N	-
额定转速	参考转速	13000	r/min	-
	极限转速	15000	r/min	-
重量	重量	13	g	-
型号	型号	HK 1812	-	-

SKF HK 1812图片



适宜的附件

IR内圈 -
LR内圈 LR 15x18x12.5
G密封件 G 18x24x3
SD密封件： SD 18x24x3



适宜的附件

IR内圈 -
LR内圈 LR 15x18x12.5
G密封件 G 18x24x3
SD密封件： SD 18x24x3