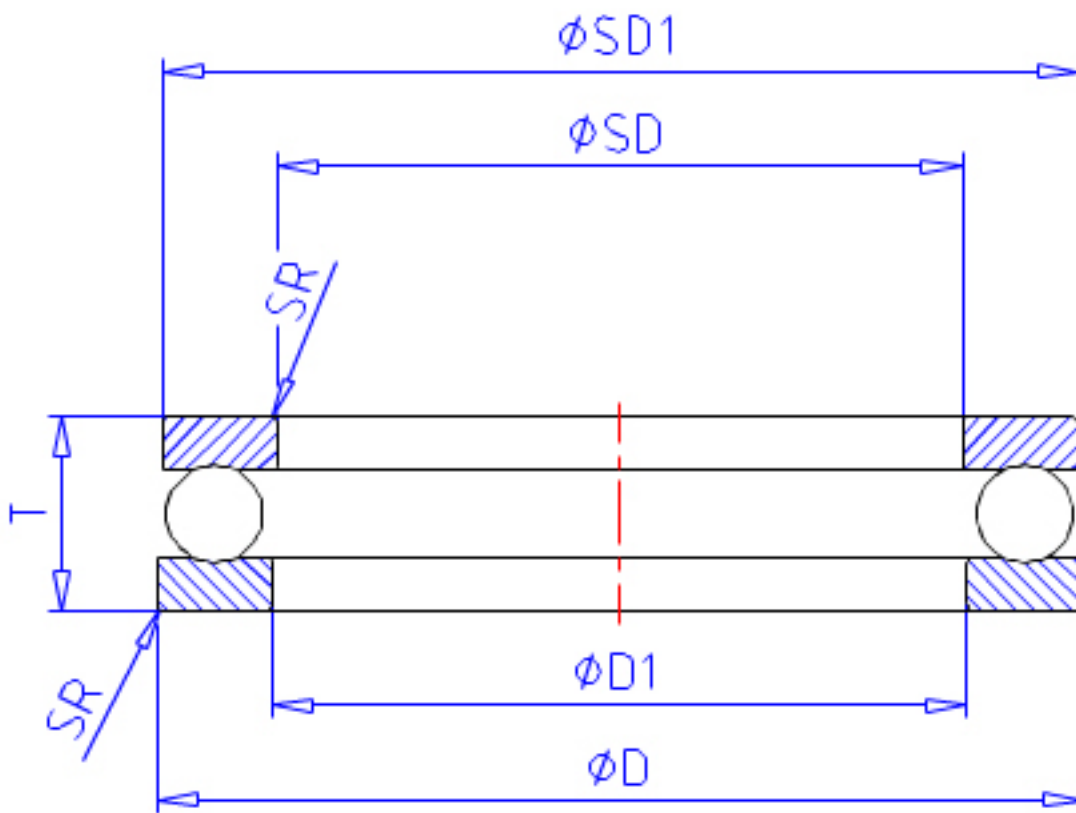


NSK 51313参数

型号	型号	51313		-
外形尺寸	SD	65	mm	内径
	D	115	mm	外径
	T	36	mm	宽度
	T3	39.4	mm	-
	T4	43	mm	-
	SR	1.1	mm	(最小)
	基本额定载荷	CAN	123000	N
COAN		282000	N	静载荷
CA		12500	kgf	动载荷
COA		28700	kgf	静载荷
极限转速	GRE	1500	1/min	脂润滑
	OIL	2400	1/min	油润滑
尺寸	SD1	115	mm	-
	D1	67	mm	-
	D2	90	mm	-
	D3	120	mm	-
	SB	12.5	mm	-
	A	38.5	mm	-
	R	90	mm	-
安装尺寸	SDA	95	mm	(最小)
	DA	85	mm	(最大)
	SRA	1.0	mm	(最大)
重量	MASS	1540	g	重量

NSK 51313图片



参考资料:<http://www.sozhou.com/p/115ef751.html>

