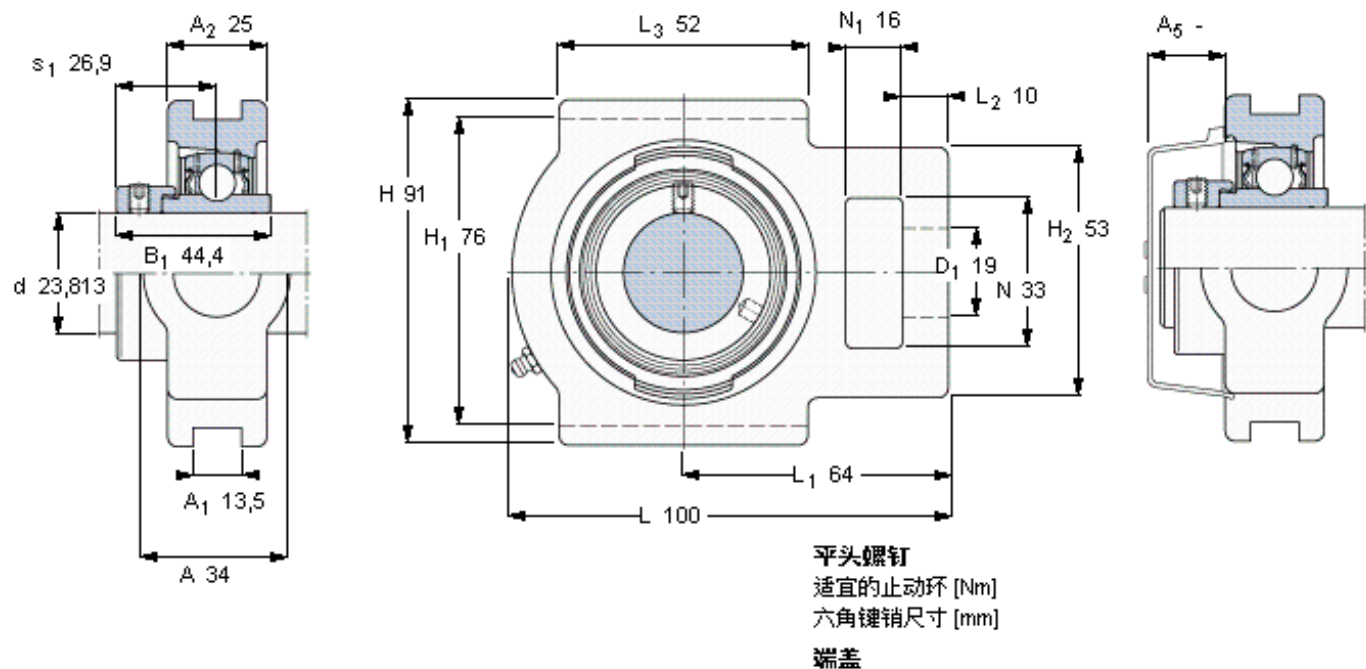


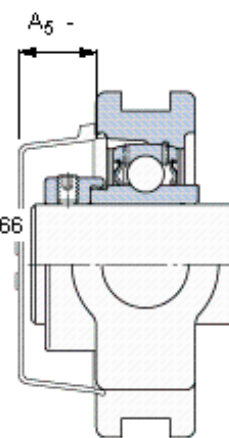
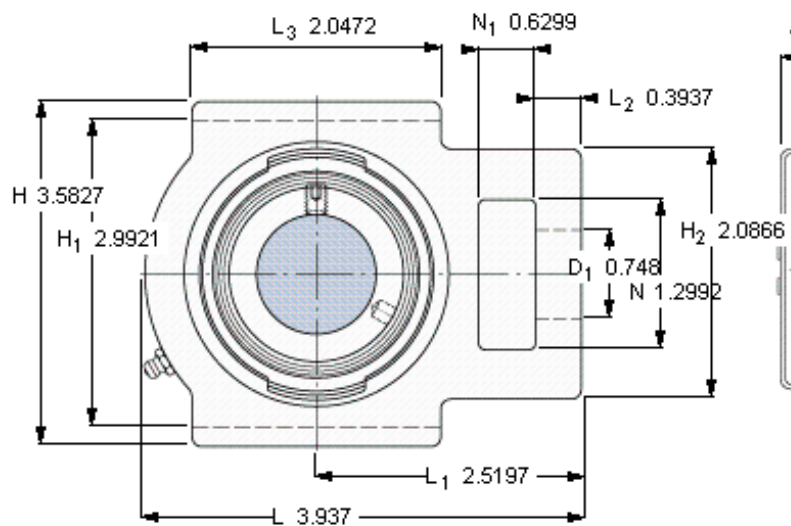
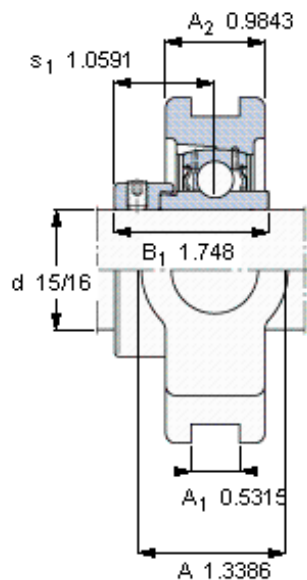
### SKF TU 15/16 WF参数

主要尺寸	d	23.813	mm	-
	A	34	mm	-
	H	91	mm	-
	H <sub>1</sub>	76	mm	-
	L	100	mm	-
基本额定载荷	C	14000	N	动载荷
	C <sub>0</sub>	7800	N	静载荷
极限转速	带h6轴公差	7000	r/min	-
重量	重量	840	g	-
型号	轴承单元	TU 15/16 WF	-	-
	轴承座	TU 505 U	-	-
	轴承	YEL 205-015-2F	-	-

### SKF TU 15/16 WF图片



参考资料: <http://www.sozhou.com/p/113ac024.html>



平头螺钉  
 适宜的止动环 [Nm]  
 六角键销尺寸 [mm]  
 端盖

10-32x1/4  
 4  
 3,175  
 -