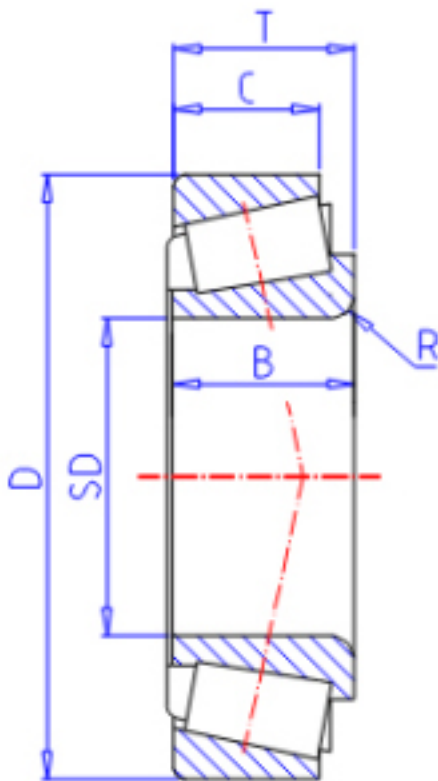


KOYO LM806649/10参数

型号	ORDER	LM806649/10		型号
主要尺寸	SD	53.975	mm	内径
	D	88.900	mm	外径
	T	19.050	mm	-
	B	19.050	mm	宽度
	C	13.492	mm	宽度
	R	2.40	mm	(最小)
	基本额定载荷	CR	62900	N
CO		86800	N	静载荷
极限转速	NG	4200	1/min	脂润滑
	NO	5600	1/min	油润滑

KOYO LM806649/10图片



参考资料:<http://www.sozhou.com/p/10e10625.html>

