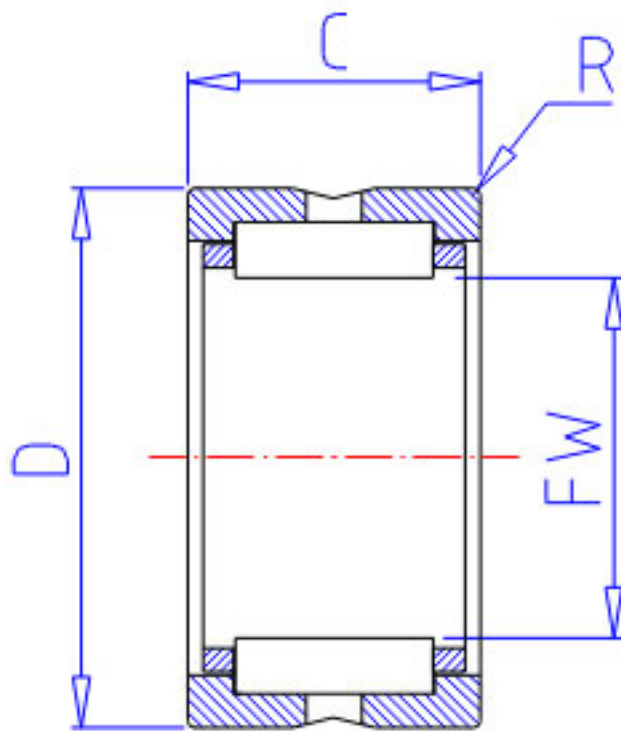


### NSK RNA 5915参数

|        |      |          |       |      |
|--------|------|----------|-------|------|
| 型号     | 型号   | RNA 5915 |       | -    |
| 外形尺寸   | FW   | 85       | mm    | 内径   |
|        | D    | 105      |       | 外径   |
|        | C    | 40       | mm    | 宽度   |
|        | R    | 1.00     | mm    | (最小) |
| 基本额定载荷 | CR   | 112000   | N     | 动载荷  |
|        | COR  | 222000   | N     | 静载荷  |
|        | CR2  | 11400    | kgf   | 动载荷  |
|        | COR2 | 22700    | kgf   | 静载荷  |
| 极限转速   | LS   | 5000     | 1/min | 极限转速 |
| 重量     | MASS | 735      | g     | 重量   |

### NSK RNA 5915图片



参考资料:<http://www.sozhou.com/p/10d555a8.html>

