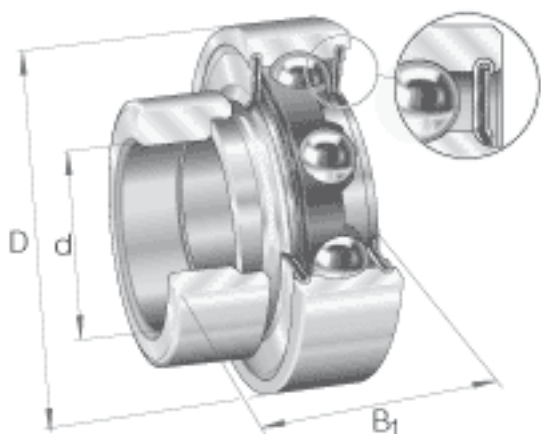


INA RAL012-NPP参数

说明		6004		相关轴承决定当量载荷。
尺寸	d	19.05	mm	-
	D	42	mm	-
	B ₁	24.6	mm	-
	B	16.7	mm	-
	C	12	mm	-
	d ₂	25.4	mm	-
	d _{3 max}	30	mm	-
	S	6	mm	-
	W	3.175	mm	-
重量	m	90	g	质量
	C _r	9400	N	基本额定动载荷，径向
	C _{0r}	5000	N	基本额定静载荷，径向

INA RAL012-NPP图片



参考资料:<http://www.sozhou.com/p/10909d95.html>

