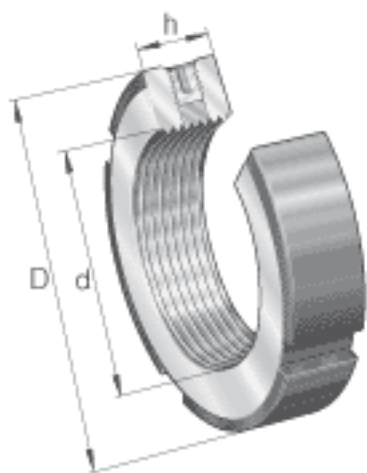
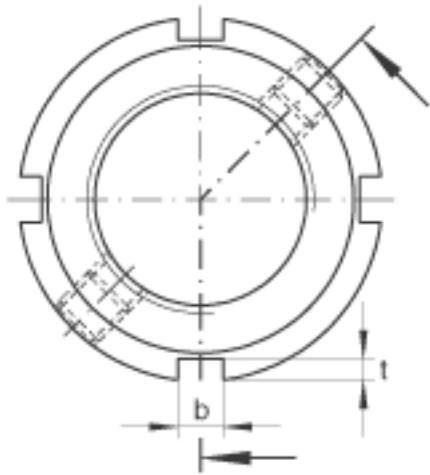
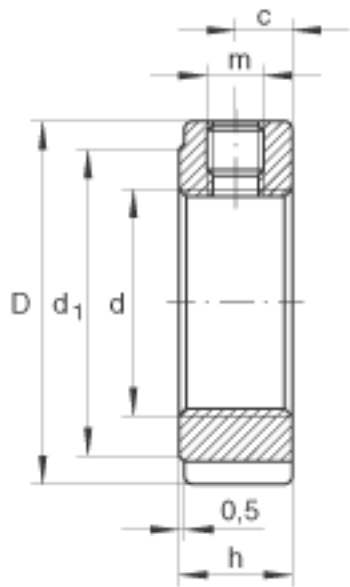


INA ZMA50/75参数

参考拧紧力矩	M_{AL}	85	Nm	对于启动力矩的参考拧紧力矩
质量惯性矩	M_M	4.89	kg x cm ²	质量惯性矩
尺寸	d	M50x1.5		-
	D	75	mm	-
	h	25	mm	-
	b	6	mm	-
	c	12.5	mm	-
	d ₁	68	mm	-
	m	M8		平头螺钉螺纹
	t	2.5	mm	-
	重量	m	430	g
平头螺钉的锁紧力矩	M_m	15	Nm	平头螺钉的锁紧力矩
轴向载荷	F_{aB}	415000	N	最大轴向载荷
起动力矩	M_L	130	Nm	起动力矩

INA ZMA50/75图片





参考资料:<http://www.sozhou.com/p/10494021.html>