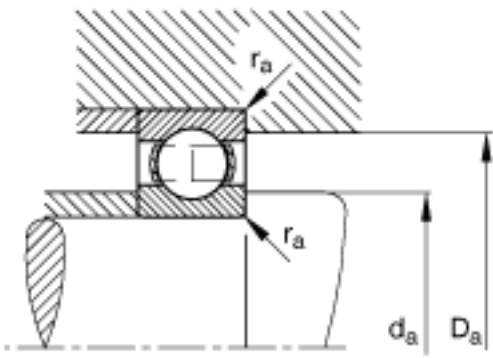


FAG S6211参数

尺寸	r_{\min}	1.5	mm	-
重量	m	617	g	质量
基本额定载荷	C_r	43000	N	基本额定动载荷，径向
	C_{0r}	29000	N	基本额定静载荷，径向
尺寸	d	55	mm	-
	D	100	mm	-
	B	21	mm	-
	D_1	86.1	mm	-
	$D_{a \max}$	91	mm	-
	d_1	68.7	mm	-
	$d_{a \min}$	64	mm	-
	$r_{a \max}$	1.5	mm	-
极限转速	n_G	9500	r/min	极限转速
参考转速	n_B	7500	r/min	参考速度
疲劳极限载荷	C_{ur}	1720	N	疲劳极限载荷，径向

FAG S6211图片





参考资料:<http://www.sozhou.com/p/10312392.html>