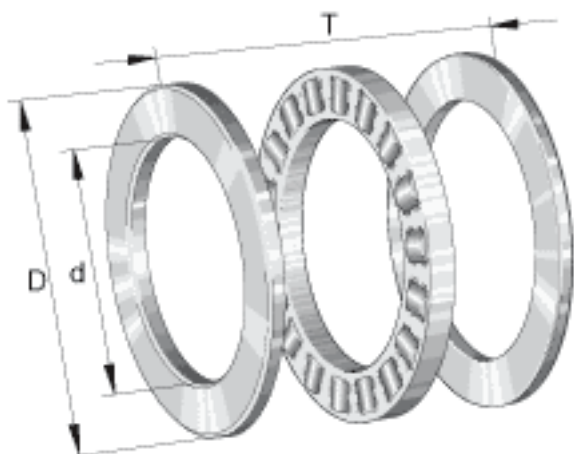


INA 81164-M参数

尺寸	d	320	mm	-
	D	400	mm	-
	T	63	mm	-
	D ₁	324	mm	-
	d ₁	396	mm	-
	r _{min}	2	mm	-
重量	m	20700	g	质量
基本额定载荷	C _a	1100000	N	基本额定动载荷, 轴向
	C _{0a}	4750000	N	基本额定静载荷, 轴向
疲劳极限载荷	C _{ua}	385000	N	疲劳极限载荷
极限转速	n _G	800	r/min	极限转速
参考转速	n _B	280	r/min	参考转速
说明		K81164-M		推力圆柱滚子及保持架组件
		GS81164		定位座圈
		WS81164		轴定位垫圈

INA 81164-M图片



参考资料:<http://www.sozhou.com/p/0ff4d68c.html>

