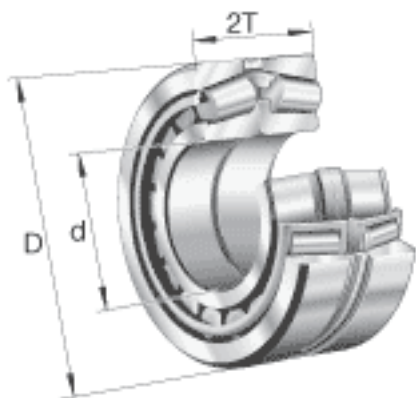
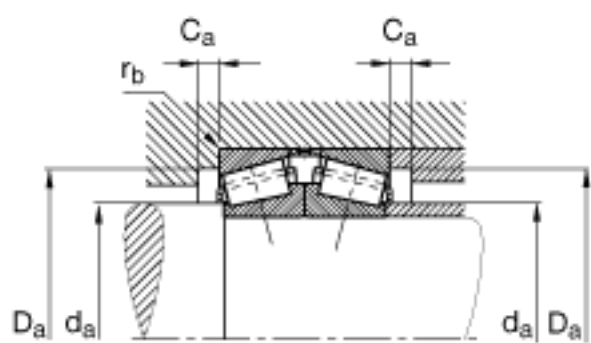
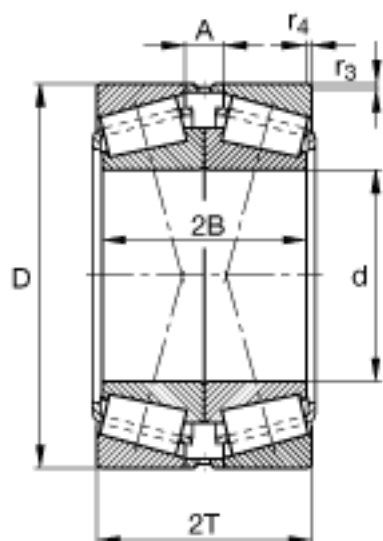


FAG 32226-A-N11CA参数

参考转速	n_B	1550	r/min	参考速度
尺寸	d	130	mm	-
	D	230	mm	-
	$2T$	135.5	mm	-
	$2B$	128	mm	-
	A	27.5	mm	-
	$C_{a \min}$	7	mm	-
	$D_{a \max}$	216	mm	-
	$D_{a \min}$	193	mm	-
	$d_{a \max}$	146	mm	-
	$r_{3, 4 \min}$	3	mm	-
	$r_{b \max}$	3	mm	-
	重量	m	24200	g
基本额定载荷	C_r	960000	N	基本额定动载荷, 径向
	C_{0r}	1710000	N	基本额定静载荷, 径向
计算系数	e	0.44		-
	Y_0	1.52		-
	Y_1	1.55		-
	Y_2	2.31		-
疲劳极限载荷	C_{ur}	185000	N	疲劳极限载荷, 径向
极限转速	n_G	2800	r/min	极限转速

FAG 32226-A-N11CA图片





参考资料:<http://www.sozhou.com/p/0feb5077.html>