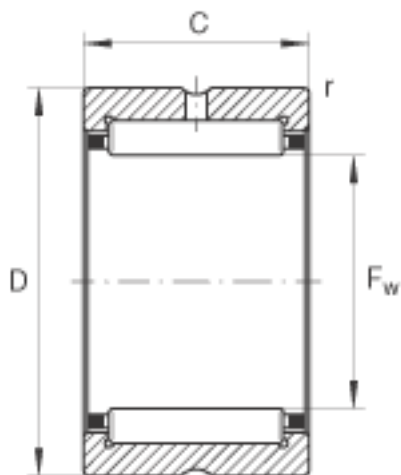
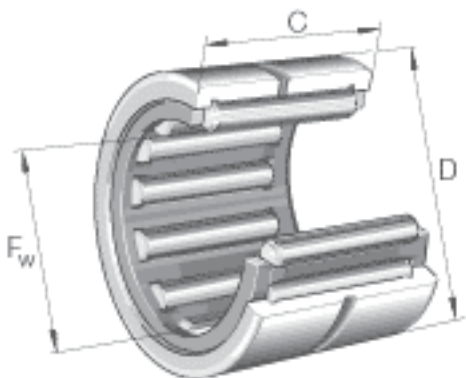


INA RNA49/28参数

尺寸	F_w	32	mm	-
	D	45	mm	-
	C	17	mm	-
	r_{min}	0.3	mm	-
重量	m	73.2	g	质量
基本额定载荷	C_r	27500	N	基本额定动载荷, 径向
	C_{0r}	33500	N	基本额定静载荷, 径向
疲劳极限载荷	C_{ur}	6100	N	疲劳极限载荷, 径向
极限转速	n_G	13600	r/min	极限转速
参考转速	n_B	6900	r/min	参考转速

INA RNA49/28图片



参考资料:<http://www.sozhou.com/p/0fe60076.html>