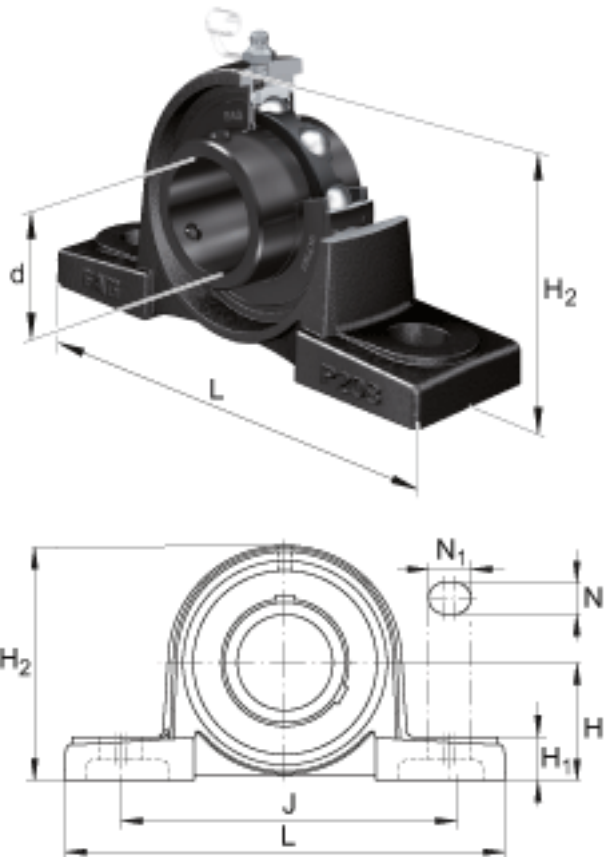
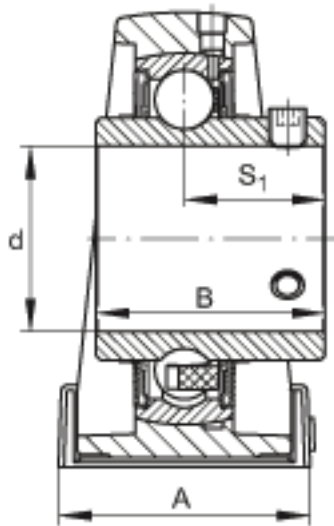


FAG UCP210-32参数

尺寸	d	50.8	mm	-
	L	206	mm	-
	H ₂	114	mm	-
	A	60	mm	-
	B	51.6	mm	-
	H	57.2	mm	-
	H ₁	21	mm	-
	J	159	mm	-
	N	20	mm	-
	N ₁	25	mm	-
	S ₁	32.6	mm	-
重量	m	2750	g	重量
说明		P210		型号, 轴承座
		UC210-32		型号, 外球面球轴承

FAG UCP210-32图片





参考资料:<http://www.sozhou.com/p/0fcc6dd0.html>