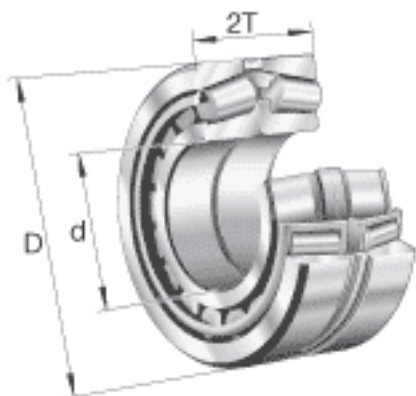


FAG 30232-N11CA参数

参考转速	n_B	1490	r/min	参考速度
尺寸	d	160	mm	-
	D	290	mm	-
	$2T$	104	mm	-
	$2B$	96	mm	-
	A	24	mm	-
	$C_{a \min}$	9	mm	-
	$D_{a \max}$	276	mm	-
	$D_{a \min}$	252	mm	-
	$d_{a \max}$	189	mm	-
	$r_{3, 4 \min}$	3	mm	-
	$r_{b \max}$	3	mm	-
	重量	m	28900	g
基本额定载荷	C_r	700000	N	基本额定动载荷, 径向
	C_{0r}	1150000	N	基本额定静载荷, 径向
计算系数	e	0.37		-
	Y_0	1.78		-
	Y_1	1.82		-
	Y_2	2.7		-
疲劳极限载荷	C_{ur}	131000	N	疲劳极限载荷, 径向
极限转速	n_G	2380	r/min	极限转速

FAG 30232-N11CA图片





参考资料:<http://www.sozhou.com/p/0fcb2415.html>