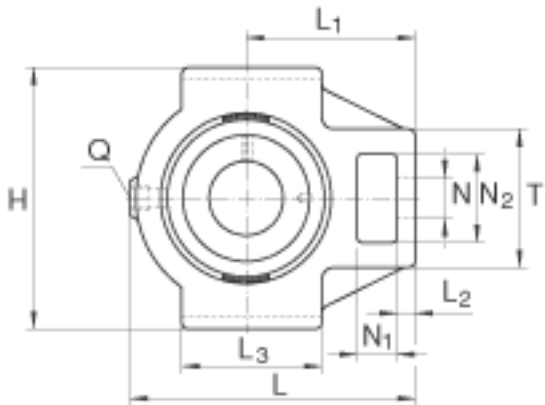
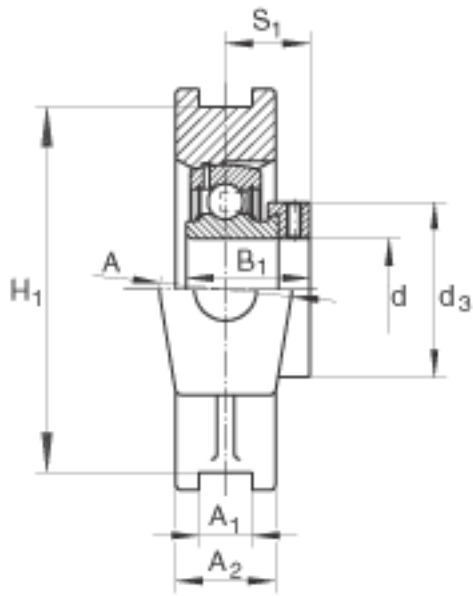
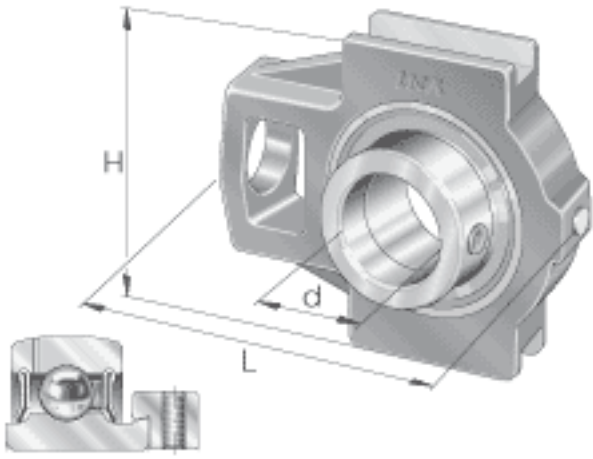


INA PTUE35参数

尺寸	L	131.5	mm	-	
	H	102	mm	-	
	A	40	mm	-	
	A ₁	12	mm	公差:H13	
	A ₂	30	mm	-	
	B ₁	39	mm	-	
	d _{3 max}	51	mm	-	
	H ₁	89	mm	公差: +/-0, 15	
	L ₁	80	mm	-	
	L ₂	13	mm	-	
	L ₃	63	mm	-	
	N	22	mm	-	
	N ₁	18	mm	-	
	N ₂	36.5	mm	-	
	Q	Rp 1/8		-	
	S ₁	29.4	mm	-	
	d	35	mm	-	
	T	64	mm	-	
	重量	m	1650	g	质量
	基本额定载荷	C _r	25500	N	基本额定动载荷, 径向
C _{0r}		15300	N	基本额定静载荷, 径向	
说明		GG. TUE07		轴承座的型号	
		GRAE35-NPP-B		轴承的型号	

INA PTUE35图片



参考资料:<http://www.sozhou.com/p/0f7607ee.html>