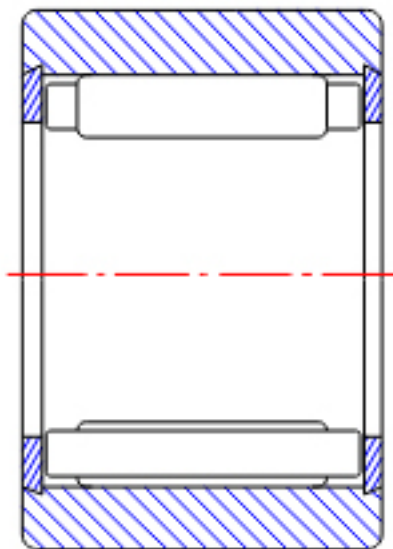


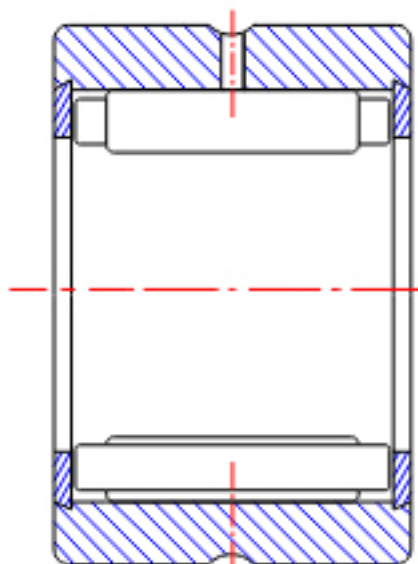
NTN RNA5919参数

型号	ORDER	RNA5919		型号
尺寸	FW	110	mm	-
	D	130	mm	外径
	C	46	mm	宽度
	R	1.10	mm	-
基本额定载荷	CR	149000	N	动载荷
	COR	335000	N	静载荷
	CRF	15200	kgf	动载荷
	CORF	34000	kgf	静载荷
极限转速	LSG	2400	r/min	脂润滑
	LSO	3600	r/min	油润滑
重量	MASS	1130	g	重量

NTN RNA5919图片

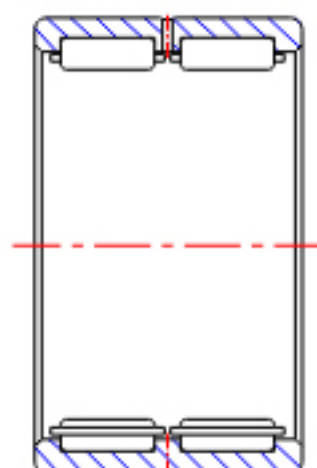
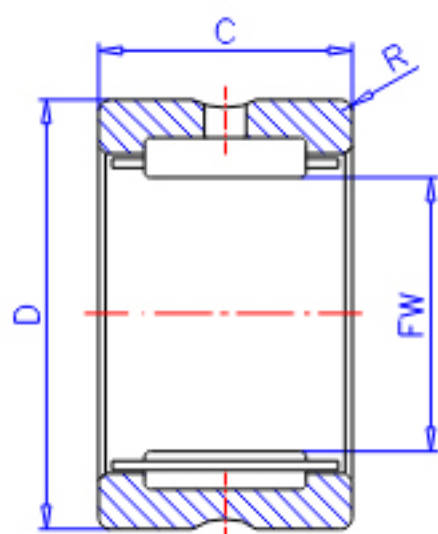


NK
(FW \leq 12)



RNA49
(FW \leq 12)

参考资料:<http://www.sozhou.com/p/0f38f595.html>



RNA49...R, RNA49 (FW \geq 14)

RNA48...R, RNA59

RNA69...R (FW \leq 35)

NK, NK...R (FW \geq 14)

RNA69...R

(FW \geq 40)