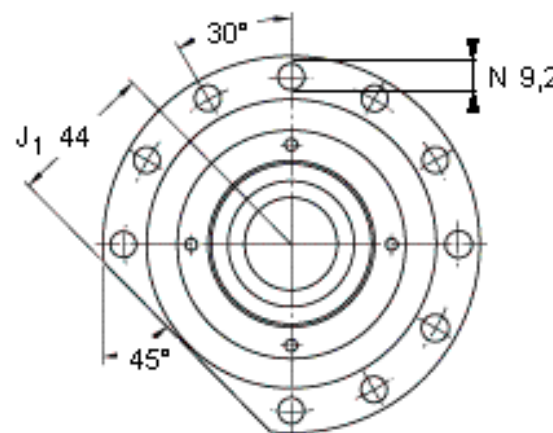
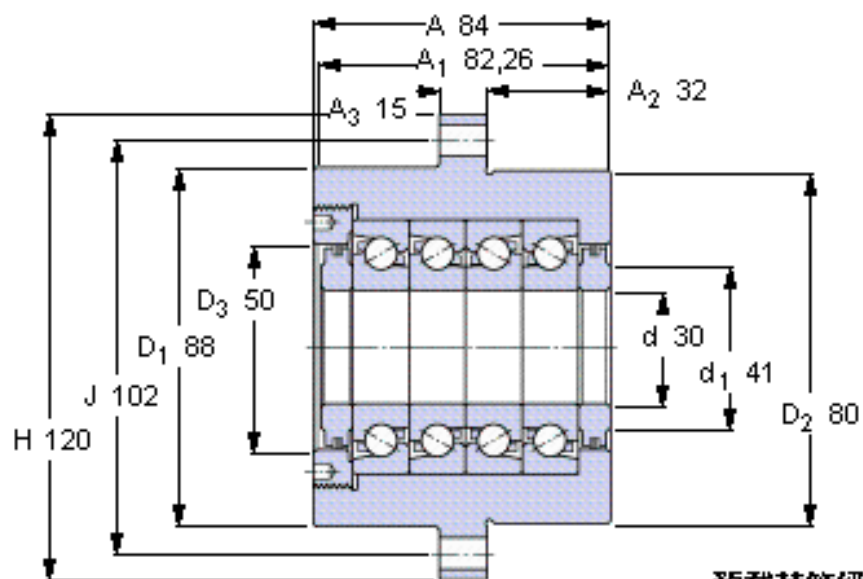


SKF FBSA 206/QBC参数

主要尺寸	d	30	mm	-
	H	120	mm	-
	A	84	mm	-
基本额定载荷	C	46500	N	动载荷
	C_0	142000	N	静载荷
疲劳载荷极限	P_u	5300	N	-
可达转速	预载荷等级	4000	r/min	-
	预载荷等级	2000	r/min	-
重量	重量	3500	g	-
型号	型号	FBSA 206/QBC	-	-

SKF FBSA 206/QBC图片

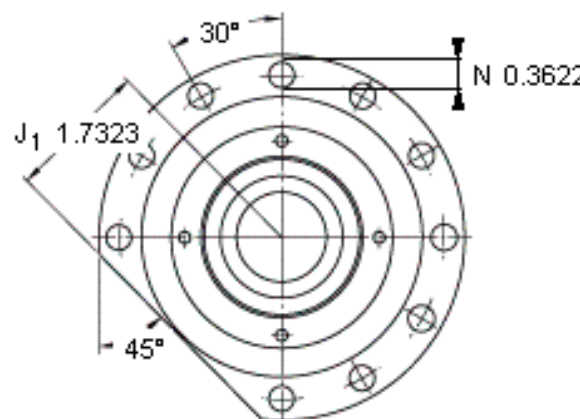
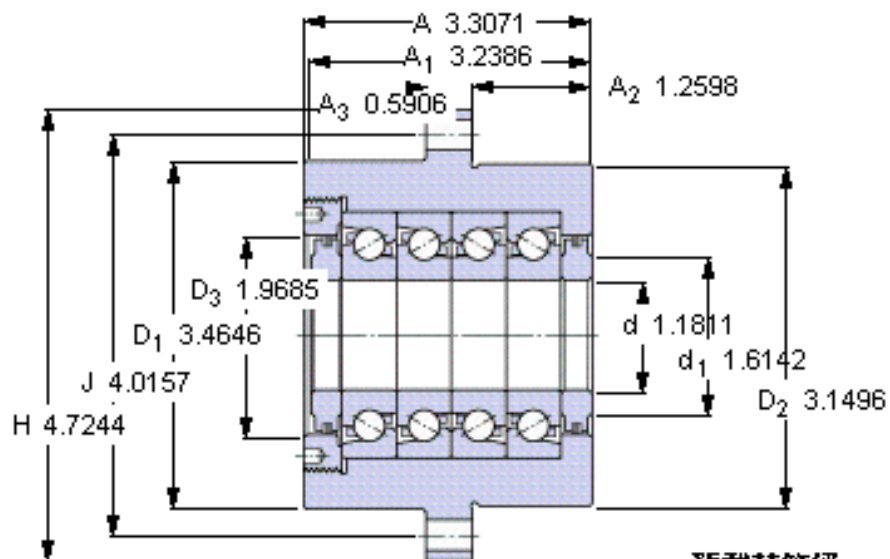


预载荷等级

	A	B
Preload¹⁾ [N]	4300	8600
Frictional moment¹⁾ [Nm] (guideline value)	0,24	0,42
Static axial stiffness¹⁾ [N/μm] (guideline value)	1740	2220

¹⁾ Values apply to unmounted cartridge unit

参考资料: <http://www.sozhou.com/p/0eedd6c5.html>



预载荷等级

	A	B
Preload¹⁾ [N]	4300	8600
Frictional moment¹⁾ [Nm] (guideline value)	0,24	0,42
Static axial stiffness¹⁾ [N/μm] (guideline value)	1740	2220

Preload¹⁾ [N]

Frictional moment¹⁾ [Nm]
(guideline value)

Static axial stiffness¹⁾ [N/μm]
(guideline value)

¹⁾ Values apply to unmounted cartridge unit