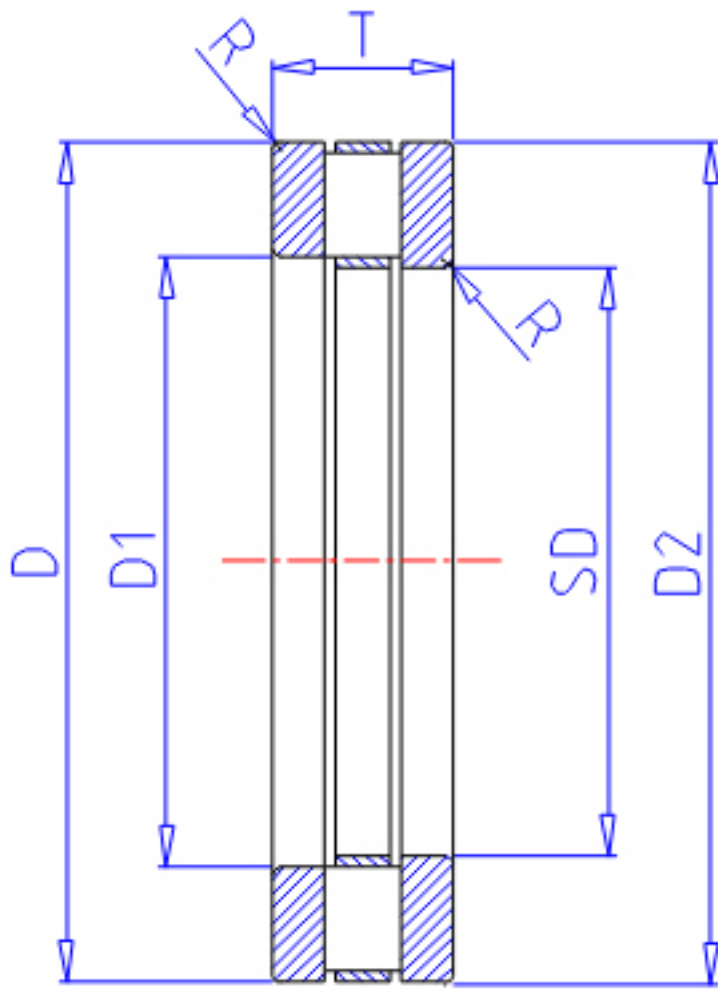


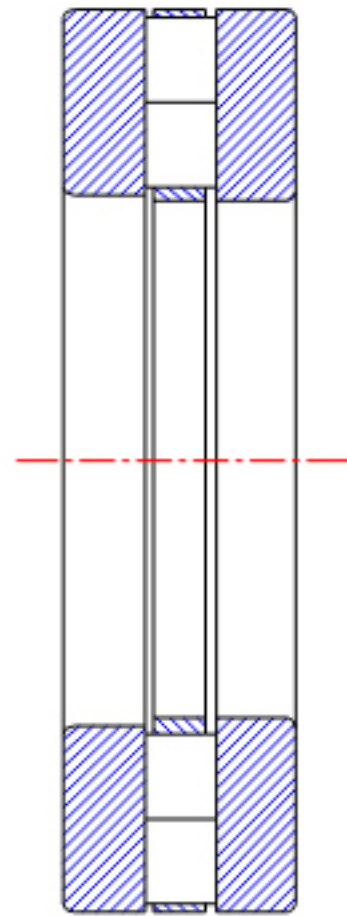
NTN 89316参数

型号	ORDER	89316		型号
尺寸	SD	80	mm	-
	D	140	mm	外径
	D2	140		-
	D1	82		-
	T	36	mm	宽度
	R	1.5		-
基本额定载荷	CA	246000	N	动载荷
	COA	970000	N	静载荷
	CAF	25100	kgf	动载荷
	COAF	98500	kgf	静载荷
极限转速	LSG	530	r/min	脂润滑
	LSO	2100	r/min	油润滑
重量	MASS	2530	g	重量

NTN 89316图片



811,812...



893...

参考资料:<http://www.sozhou.com/p/0eea120a.html>

